

Оглавление

1 Техника безопасности и меры предосторожности	3
Указания по технике безопасности	3
Исключите возможность непреднамеренного пуска	3
2 Введение	5
Общее описание	6
3 Поддерживаемая конфигурация	11
Введение	11
Конфигурация насосов фиксированной скорости	13
Конфигурация главный-подчиненный	14
Смешанная конфигурация насосов	15
Конфигурация насосов разных типоразмеров	16
Смешанная конфигурация насосов с чередованием	17
Устройства плавного пуска	19
4 Конфигурирование системы	21
Введение	21
Настройка параметров каскада	21
Дополнительное конфигурирование для нескольких приводов	21
Управление с замкнутым контуром	22
Включение / Выключение насосов переменной скорости основано на скорости привода	22
Включение / Выключение насосов фиксированной скорости основано на сигнале обратной связи по давлению	23
5 Особенности каскадного контроллера	25
Состояние насоса и управление им	25
Ручное управление насосом	25
Равномерное распределение наработки	26
Вращение насоса вхолостую в случае неиспользуемых насосов	26
Общая наработка	27
Чередование ведущего насоса	27
Включение / выключение в смешанных конфигурациях насосов	27
Блокировка включения/выключения	28
Минимальная скорость выключения	28
Работа только на фиксированной скорости	28
6 Программирование	29
Параметры расширенного каскадного контроллера	29
Доп. каскадный контроллер, 27-**	29
Управление и состояние, 27-0*	29

Конфигурация, 27-1*	30
Настройки диапазона частот, 27-2*	31
Скорость включения и выключения, 27-3*	34
Настройки включения, 27-4*	35
Настройки чередования, 27-5*	37
Подключения, 27-7*	39
Показания, 27-9*	40
Доп. каскадный контроллер 27-**	41
8 Приложение А - примечание Главный/подчиненный	43
Работа системы главный/подчиненный	43
Алфавитный указатель	46

1 Техника безопасности и меры предосторожности

1

1.1.1 Предупреждение о высоком напряжении



Напряжение преобразователя частоты и дополнительной платы MCO 101 опасно, если он подключен к сети переменного тока. Неправильный монтаж двигателя или преобразователя частоты может стать причиной повреждения оборудования, серьезных травм персонала или даже смерти. Таким образом, важно соблюдать указания настоящего руководства, а также местные и государственные нормы и правила техники безопасности.

1.1.2 Указания по технике безопасности



Перед тем, как работать в режимах, которые прямо или косвенно влияют на безопасность работников (напр., **аварийная остановка** или иные функции, при которых двигатель принудительно останавливается или его приходится заставлять работать), следует выполнить полноценный **анализ рисков** и **контроль системы**. Контроль системы **должен** включать испытания в режимах отказа в отношении сигнализации устройств управления (аналоговые и дискретные сигналы и связь по последовательному каналу).

- Убедитесь, что преобразователь частоты надлежащим образом заземлен.
- Не отсоединяйте разъемы сетевого питания, двигателя и не разъединяйте другие силовые цепи, пока преобразователь частоты подключен к источнику питания.
- Защитите пользователей от напряжения электропитания.
- Защитите двигатель от перегрузки в соответствии с требованиями государственных и местных норм и правил.
- Ток утечки на землю превышает 3,5 мА.
- Кнопка [OFF] не выполняет функции защитного выключателя. Она не отключает преобразователь частоты от сети.

1.1.3 Исключите возможность непреднамеренного пуска

Если преобразователь частоты подключен к сети, двигатель можно запустить/остановить с помощью цифровых команд, команд с шины, заданий или с панели местного управления.

- Отсоедините преобразователь частоты и дополнительную плату MCO 101 от сети, если для обеспечения безопасности персонала требуется защита от непреднамеренного пуска каких-либо двигателей.
- Чтобы избежать непреднамеренного пуска, перед изменением параметров обязательно нажмите кнопку [OFF].

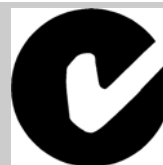
1.1.4 Версия ПО

Дополнительный расширенный каскадный контроллер для

Привод VLT AQUA FC 200

Инструкция по эксплуатации

Версия программного обеспечения: 1.24



Настоящая инструкция по эксплуатации может использоваться для всех дополнений к расширенному каскадному контроллеру с версией программного обеспечения 1.24.

1



Внимание

МСО 101 поддерживается программным обеспечением начиная с версии 1.05, а МСО 102 – начиная с версии 1.24.

При чтении этой инструкции по эксплуатации вам встретятся различные предупреждающие знаки, на которые следует обратить особое внимание.

Вот эти знаки:



Общее предупреждение



Внимание

Указывает, на что нужно обратить особое внимание.



Предупреждение о высоком напряжении.

1.1.5 Внимание



После отключения питания конденсаторы связи в цепи постоянного тока преобразователя частоты остаются заряженными. Во избежание поражения электрическим током, перед проведением технического обслуживания отсоедините преобразователь частоты от сети. Прежде чем приступить к работам на преобразователе частоты, подождите не менее:

Напряжение	Мин. Время выдержки			
	4 мин	15 мин.	20 мин.	30 мин.
200 - 240 V	0.25 - 3.7 kW	5.5 - 45 kW		
380 - 480 V	0.37 - 7.5 kW	11 - 90 kW	110 - 250 kW	315 - 1000 kW
525-600 V	0,75 кВт - 7,5 кВт	11 - 90 kW		
525-690 V			45 - 400 kW	450 - 1200 kW

Имейте в виду, что высокое напряжения в цепи постоянного тока может сохраняться, даже если светодиоды погасли.

2 Введение

2

2.1.1 Введение MCO 101 и MCO 102

MCO 101 и 102 - это добавляемые опции, увеличивающие поддерживаемое количество насосов и выполняемые функции встроенного каскадного контроллера в приводе VLT® AQUA.

Расширенный каскадный контроллер может быть использован в двух различных режимах.

Он может использоваться как с расширенными возможностями, управляемый группой параметров 27**, так и для увеличения количества доступных реле для базового каскада, управляемый группой параметров 25**.

Когда одна из опций каскада установлена появится только группа 27. В случае если опция предполагает увеличение реле во встроенном каскадном контроллере группы 25, базовый каскад может быть включен в параметре 27-10, где после группы 25 он будет видимым снова в главном меню. Если 27-10 установлен на базовый каскад только выполняемые функции базового каскада будут доступны, всего лишь увеличившись на три из пяти возможных реле.

Когда используете группу 27** расширенного / улучшенного каскадного контроллера, системы с чередованием насосов могут быть установлены с двумя реле на насос, что уменьшает необходимость внешнего оборудования.

С MCO 101, все 5 возможных реле могут быть использованы в каскаде с MCO 102. Всего можно управлять восемью насосами.

Внимание

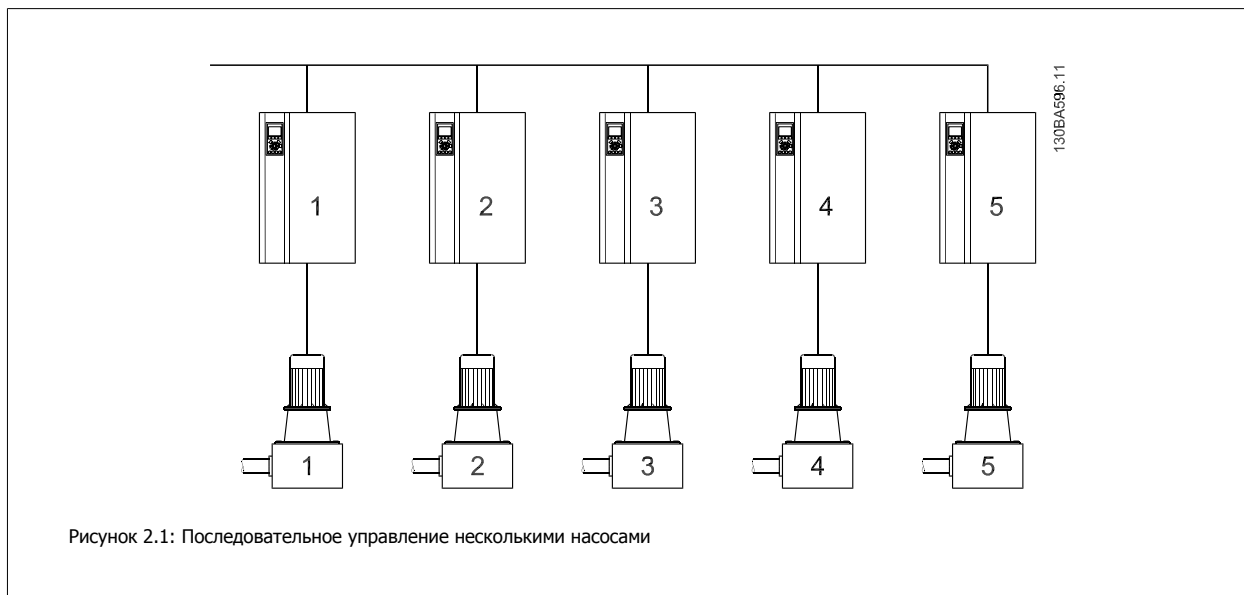
Если устройство MCO 102 установлено, опции реле MCB 105 могут увеличить количество реле до 13.

2.1.2 Расширенный каскадный контроллер MCO 101 и Улучшенный каскадный контроллер MCO 102

Каскадное управление – это общая система контроля и управления, используемая для контроля параллельно включенных насосов или вентиляторов для энергоэффективного использования.

Дополнительный каскадный контроллер позволяет управлять несколькими насосами, включенными параллельно таким образом, что их можно рассматривать как один большой насос.

При использовании каскадных контроллеров отдельные насосы автоматически включаются и выключаются таким образом, чтобы получить на выходе системы необходимые величины расхода или давления. Кроме того, производится регулирование скорости насосов, подключенных к приводам VLT AQUA, что обеспечивает плавное изменение выходного параметра системы.



Каскадные контроллеры – это дополнительные аппаратные и программные средства, которые могут добавляться к приводу VLT AQUA. Аппаратная часть представляет собой дополнительную плату, содержащую 3 реле, которая вставляется в гнездо В привода. После установки дополнительных устройств параметры, необходимые для поддержания корректной работы функций каскадного контроллера, будут доступны на панели управления (группа параметров 27-**). Расширенный каскадный контроллер предоставляет более широкие функциональные возможности, чем базовый каскадный контроллер. Он может быть использован для расширения базового каскада тремя реле и даже до восьми реле с установленной платой улучшенного каскадного контроллера.

Хотя каскадный контроллер предназначен для применения в насосных установках и настоящий документ описывает его именно для данного применения, каскадный контроллер можно также использовать в любых системах, требующих параллельной работы нескольких электродвигателей.

2.1.3 Общее описание

Программное обеспечение расширенного каскадного контроллера действует с одного привода VLT AQUA, оборудованного платой дополнительного расширения каскадного контроллера. Этот преобразователь частоты рассматривается как главный привод. Он управляет группой насосов, каждый из которых контролируется преобразователем частоты или подключен непосредственно к сети через контактор или устройство плавного пуска.

Каждый дополнительный привод VLT в системе считается подчиненным приводом. Этим преобразователям частоты не требуется установка дополнительной платы каскадного контроллера. Они работают в режиме разомкнутого контура и получают свои задания скорости от главного привода. Насосы, подключенные к этим приводам, рассматриваются как насосы переменной скорости.

Каждый дополнительный насос, подключенный к сети через контактор или устройство плавного пуска, считается насосом фиксированной скорости.

Каждый насос переменной или фиксированной скорости управляется с помощью реле в главном приводе. Преобразователь частоты с установленной дополнительной платой каскадного контроллера имеет пять реле для управления насосами. Два реле входят в стандартную комплектацию привода FC и дополнительные три реле находятся на дополнительной плате MCO 101 или восемь реле и семь цифровых входов на дополнительной плате MCO 102.

Основное различие между MCO 101 и MCO 102 - это количество дополнительных реле, доступных для FC. Когда MCO 102 установлен, релейная дополнительная плата MCB 105 может быть установлена в слот В.

Каскадный контроллер способен управлять несколькими насосами переменной и фиксированной скорости. Подробнее возможные конфигурации описываются в следующем разделе. С целью упрощения, в настоящем руководстве для описания переменного выходного параметра группы насосов, управляемых каскадным контроллером, будут использоваться давление и поток.

2.1.4 Расширенный каскадный контроллер MCO 101

Дополнительный модуль MCO 101 содержит 3 группы переключающих контактов и может вставляться в дополнительное гнездо В.

Электрические характеристики:

Макс. нагрузка на клеммах (перем. ток)	240 В~, 2 А
Макс. нагрузка на клеммах (пост. ток)	24 В=, 1 А
Мин. нагрузка на клеммах (пост. ток)	5 В=, 10 мА
Макс. частота коммутации при номинальной нагрузке/мин. нагрузке	6 мин ⁻¹ /20 с ⁻¹

2

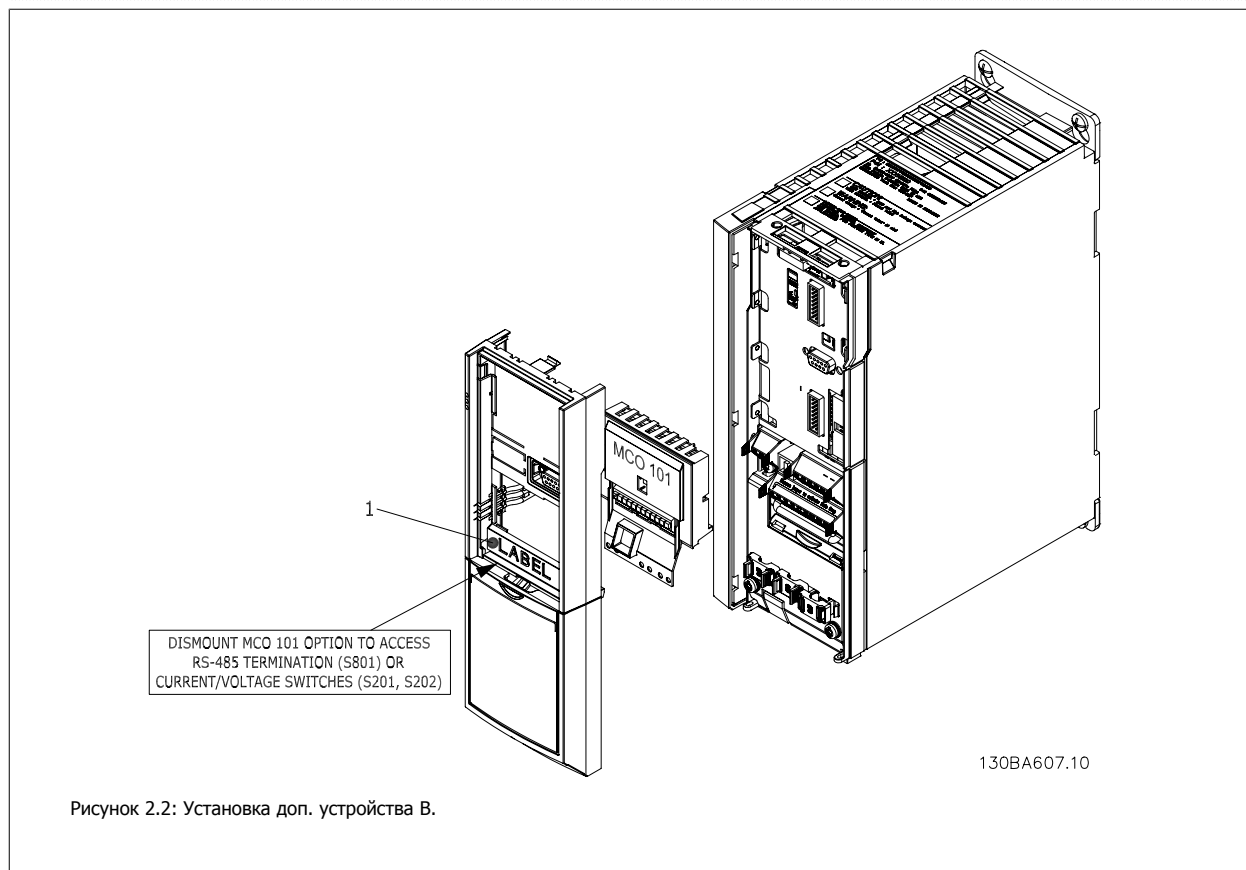


Рисунок 2.2: Установка доп. устройства В.



Предупреждение о двойном напряжении питания



Внимание

Ярлык ДОЛЖЕН быть помещен на раму панели LCP, как показано на рисунке (в соответствии с требованиями UL).

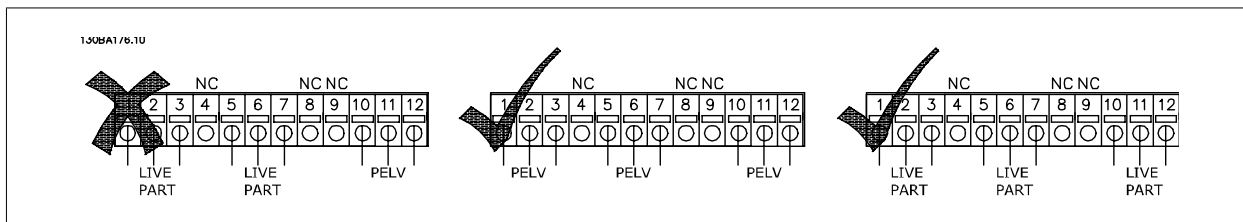
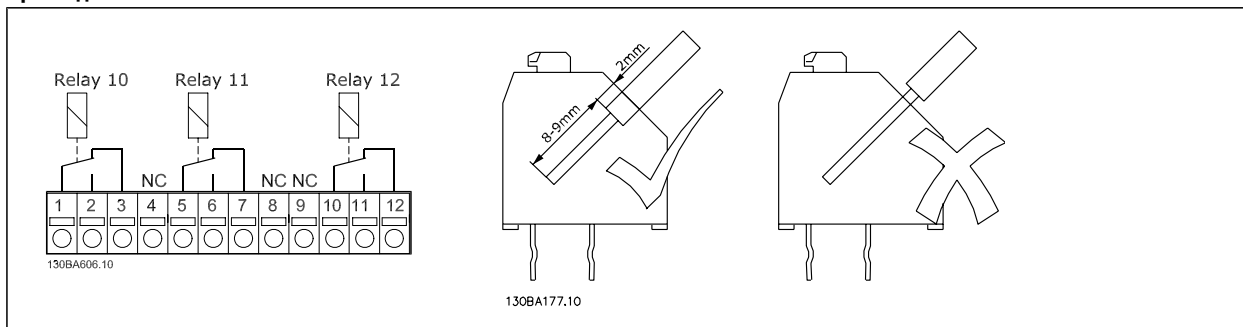
Как добавить дополнительное устройство MCO 101:

- Необходимо отсоединить питание от преобразователя частоты.
- Необходимо отсоединить разъемы токоведущих частей на клеммах реле.
- Снимите панель местного управления, клеммную крышку и извлеките раму панели из преобразователя частоты FC 202.
- Вставьте дополнительный модуль MCO 101 в гнездо В.
- Подключите кабели управления и прикрепите кабели к шасси с помощью кабельных хомутов.
- Старайтесь не смешивать разные системы.
- Вставьте удлиненную раму и клеммную крышку.

- Установите на место панель LCP.
- Подключите питание к преобразователю частоты.

Присоединение клемм

2



Не объединяйте низковольтные детали и системы PELV.

2.1.5 Усовершенствованный каскадный контроллер MCO 102

Опция MCO 102 поддерживает максимум восемь насосов и способен чередовать питательный насос с двумя реле преобразователя частоты на насос. Это уменьшает необходимость внешних вспомогательных переключателей также хорошо как и стоимость установки.

Когда MCO 102 (опция C) используется, количество реле может быть увеличено в сумме до 13 путем добавления MCB 105 (опция B).

Электрические характеристики:

Макс. нагрузка на клеммах (перем. ток)	240 В~, 2 А
Макс. нагрузка на клеммах (пост. ток)	24 В=, 1 А
Мин. нагрузка на клеммах (пост. ток)	5 В=, 10 мА
Макс. частота коммутации при номинальной нагрузке/мин. нагрузке	6 мин ⁻¹ /20 с ⁻¹

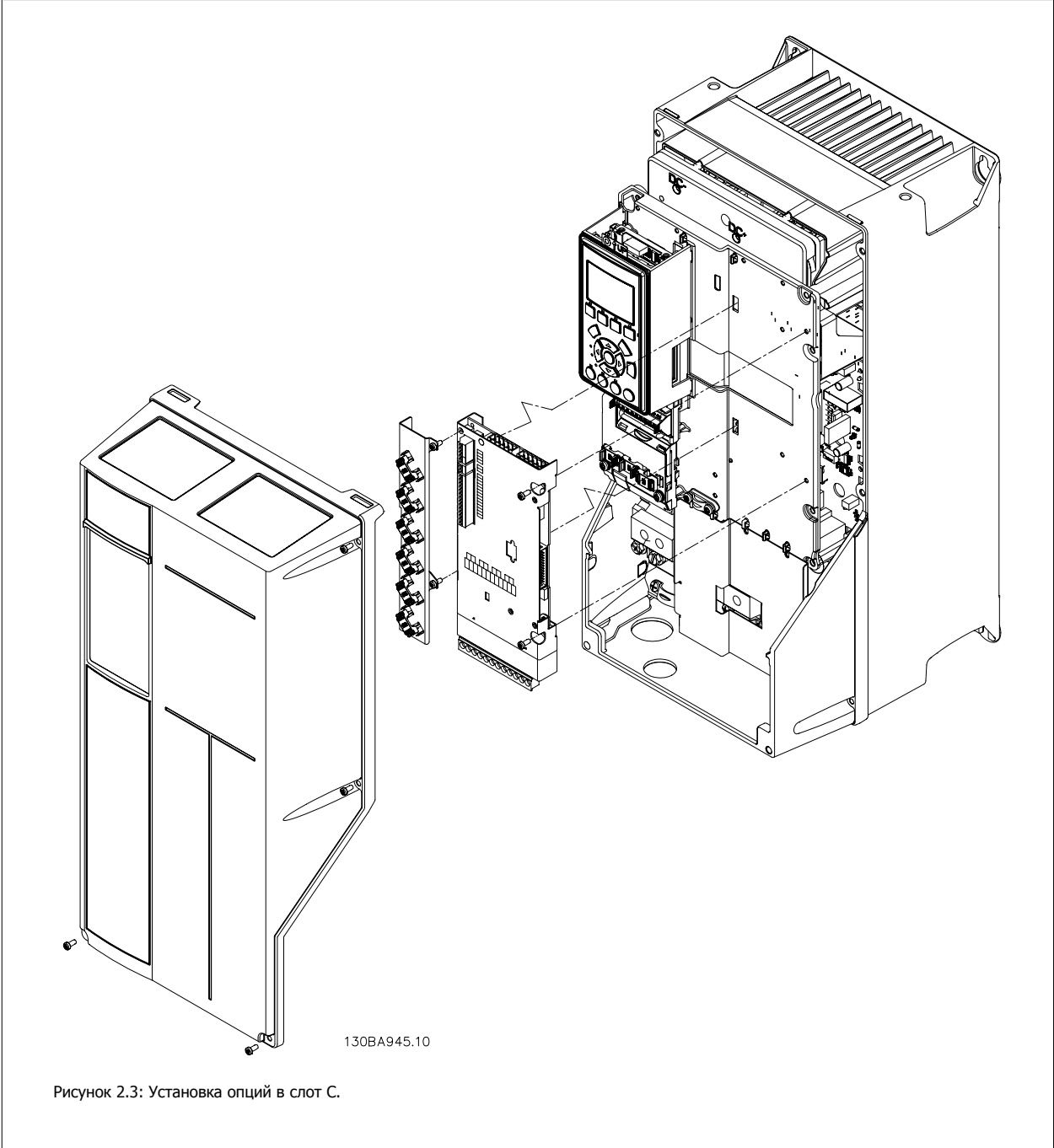


Рисунок 2.3: Установка опций в слот С.



Внимание

Перед запуском отключите питание преобразователя частоты. Никогда не устанавливайте дополнительную плату на преобразователь частоты во время работы.

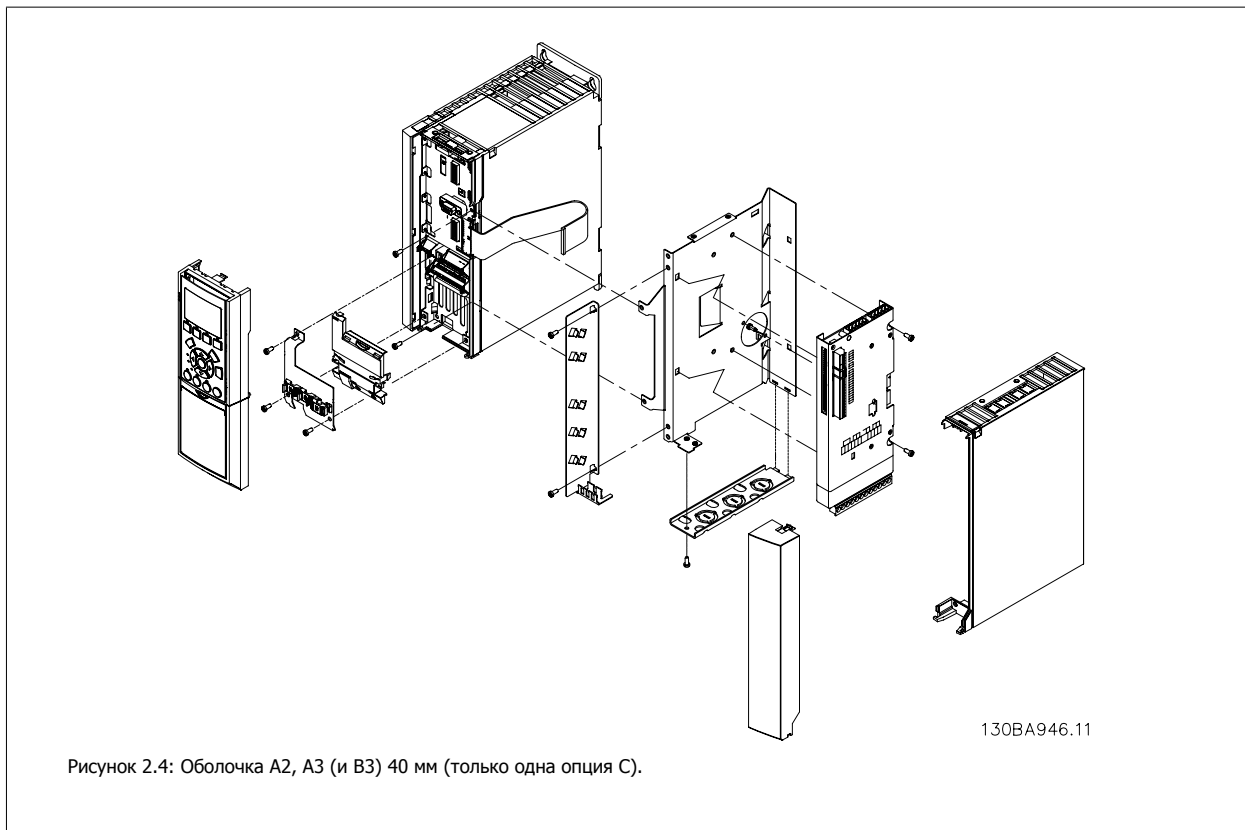
Как добавить дополнительное устройство MCO 102:

- Необходимо отсоединить питание от преобразователя частоты.
- Необходимо отсоединить разъемы токоведущих частей на клеммах реле.
- Снимите панель местного управления, клеммную крышку и извлеките раму панели из преобразователя частоты FC 202.
- Вставьте дополнительный модуль MCO 102 в гнездо В.
- Подключите кабели управления и прикрепите кабели к шасси с помощью кабельных хомутов.
- Старайтесь не смешивать разные системы.
- Вставьте удлиненную раму и клеммную крышку.

- Установите на место панель LCP.
- Подключите питание к преобразователю частоты.

Опция платы расширенного каскадного контроллера MCO 102 VLT предназначена исключительно для использования в дополнительном слоте C1. Установочное положение опции C1 показано на рисунке ниже.

2



Присоединение клемм:

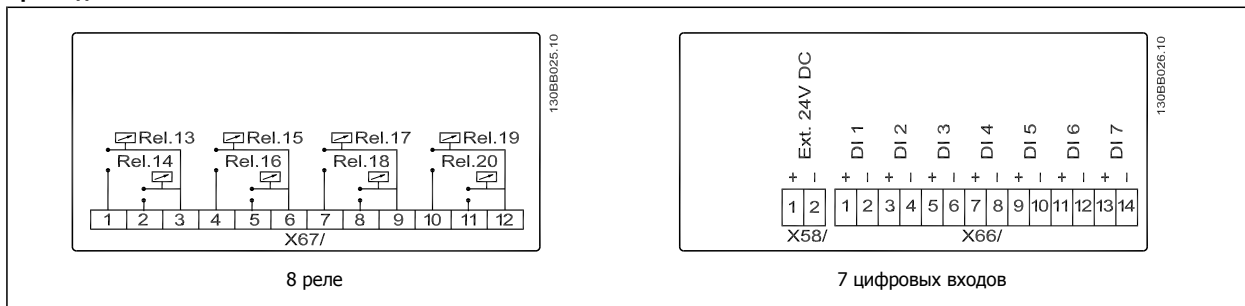


Таблица 2.1: Подключение клемм Улучшенного каскадного контроллера MCO 102

3 Поддерживаемая конфигурация

3.1.1 Введение

Расширенный каскадный контроллер поддерживает самые разнообразные насосы и конфигурации приводов. Все эти конфигурации должны иметь хотя бы один насос переменной скорости, управляемый приводом VLT AQUA с установленной дополнительной платой расширенного и улучшенного каскадного контроллера. Они поддерживают от 1 до 8 дополнительных насосов каждый из которых подключен либо к приводу Danfoss VLT с системой главный/подчиненный либо к сети через контактор или устройство плавного пуска для системы с прямым подключением. Во время настройки системы необходимо создать конфигурацию аппаратного обеспечения, которое взаимодействует с главным устройством, описывающую количество подключенных насосов и приводов. Необходимое аппаратное обеспечение разъяснено в следующих примерах конфигураций аппаратного обеспечения.

3

Нижеперечисленное описывает возможности и использование расширенного каскада в группе параметров 27:

3.1.2 Расширение базового каскада

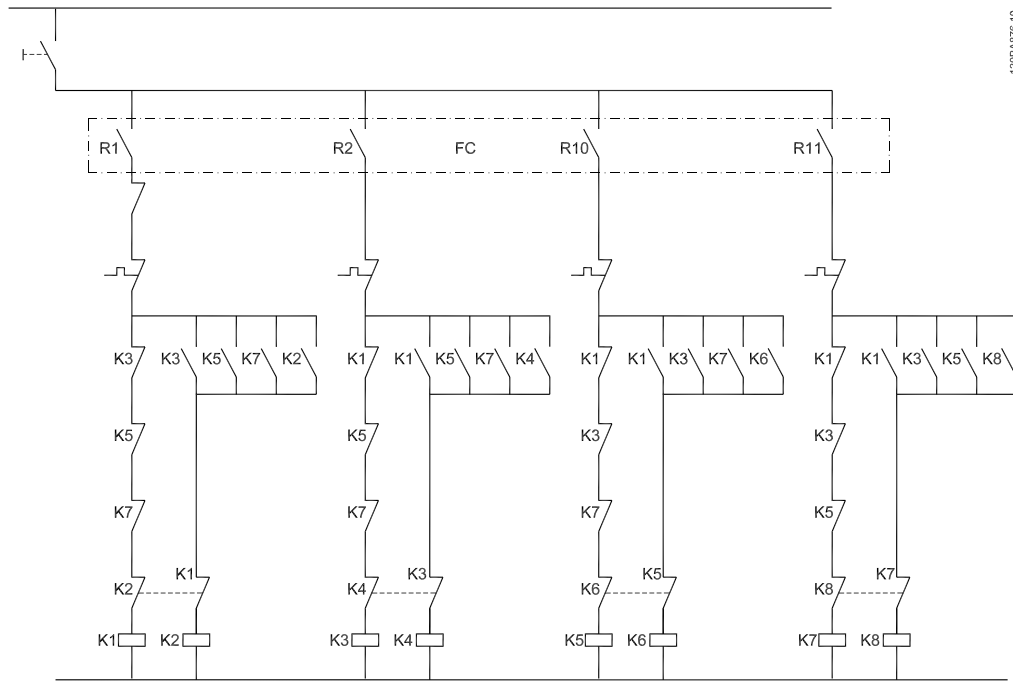
Используйте опцию расширенного каскада MCO 101 как расширение базового каскада, встроенного в привод 3.1.2

В приложениях уже управляемых встроенным каскадным контроллером в группе 25** дополнительная плата может быть использована для увеличения количества реле для каскадного управления. Например если новый насос добавлен в систему. Это также может быть использовано в случае если требуется чередовать питательный насос в системах с более, чем двумя приводами, что является пределом для базового каскада без установленной опции MCO 101.

Установите опцию в слот В, включите базовый каскад в параметре P27-10. Обращайтесь к инструкции по AQUA программированию для установок группы параметров 25.

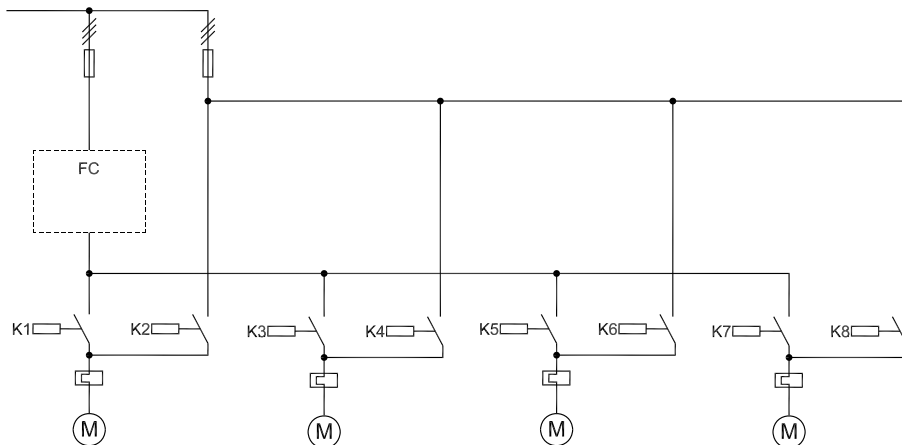
Пример: диаграмма электрического подключения для внешнего оборудования необходима для систем с чередующимся питательным насосом, состоящих из 4х насосов, использующих базовый каскад и MCO 101 как расширения реле.

3



130BA976.10

Рисунок 3.1: Схема управления чередующимся питательным насосом (4 насоса).



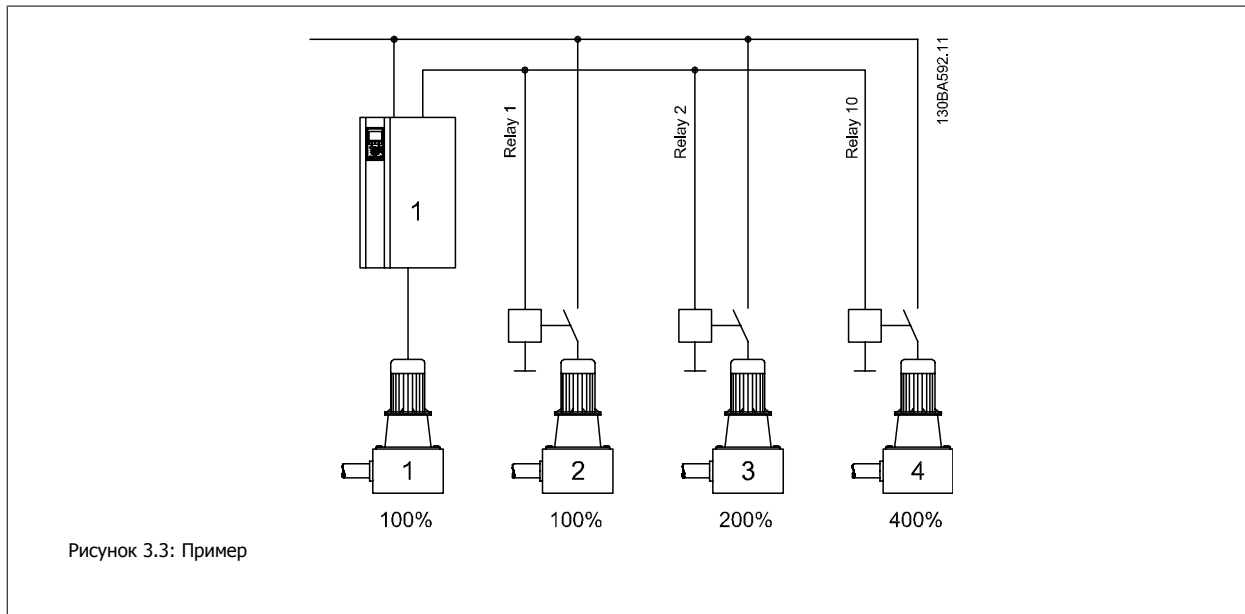
130BA975.10

Рисунок 3.2: Схема сети с чередующимся питательным насосом (4 насоса).

3.1.3 Конфигурация насосов фиксированной скорости

В этой конфигурации один привод управляет одним насосом переменной скорости и до 7 насосов фиксированной скорости. Насосы фиксированной скорости подключаются и отключаются по мере надобности напрямую через контакторы. Один насос, подключенный к приводу, обеспечивает плавное регулирование между ступенями.

Подключаемые напрямую насосы подключаются и отключаются в зависимости от обратной связи.



В группе параметров 27-7* "Подключения" для этой конфигурации предусмотрены следующие возможности выбора реле:

- 27-70 РЕЛЕ 1 → [73] Насос 2 – к сети
- 27-71 РЕЛЕ 2 → [74] Насос 3 – к сети
- 27-72 РЕЛЕ 10 → [75] Насос 4 – к сети
- 27-73 РЕЛЕ 11 → [0] Стандартное реле
- 27-74 РЕЛЕ 12 → [0] Стандартное реле

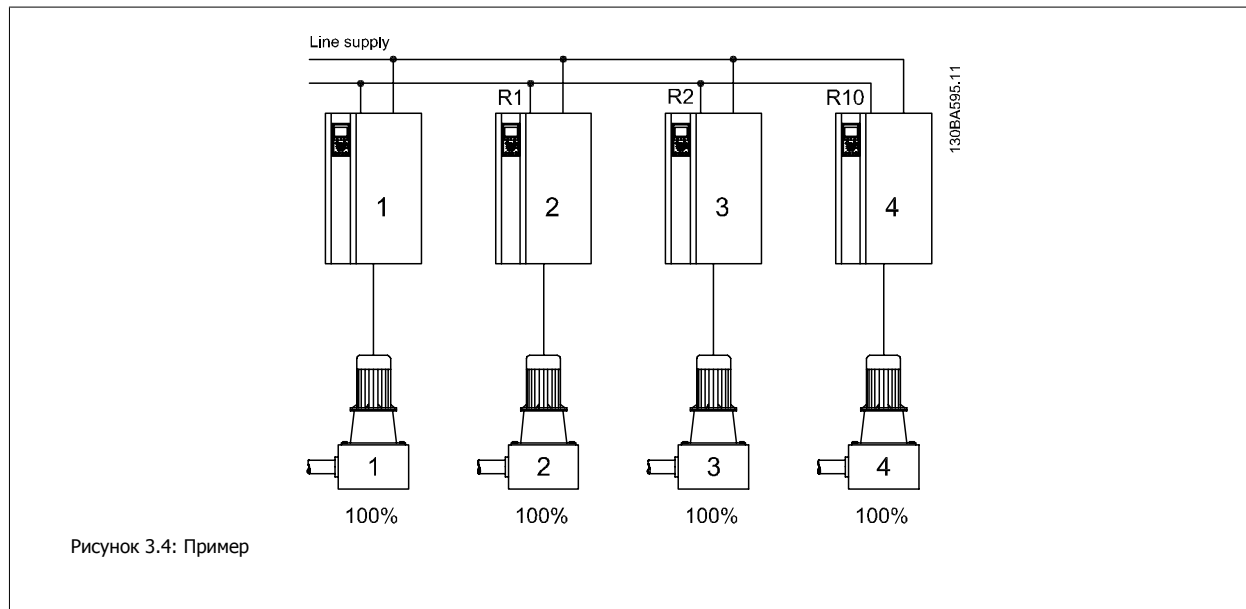
Конфигурация насосов фиксированной скорости позволяет применить рентабельный способ управления несколькими (до 6) насосами. Возможно регулирование выходного параметра системы путем управления количеством работающих насосов, а также скоростью одного насоса переменной скорости. Это, однако, увеличивает колебания давления во время включения/выключения и может быть менее экономичным, чем конфигурации главный/подчиненный.

3.1.4 Конфигурация главный-подчиненный

В данной конфигурации каждый насос управляется преобразователем частоты. Все насосы и преобразователи частоты должны быть одинакового размера. Решения о включении и выключении принимаются исходя из скорости преобразователей частоты. Постоянное давление контролируется главным приводом, работающим в замкнутом контуре. С расширенным управлением скорость во всех работающих насосах будет одинаковой. Возможно управление до шести насосами одновременно (с улучшенным управлением до восьми насосами).

3

В режиме главный/подчиненный MCO 101 поддерживает до шести насосов, MCO 102 - до восьми. Смотрите *Применение операций главный/подчиненный для FC 200 (Приложение А)* для дополнительной информации.



В группе параметров 27-7* "Подключения" для этой конфигурации предусмотрены следующие возможности выбора реле:

- 27-70 РЕЛЕ 1 → [1] Привод 2 разрешен
- 27-71 РЕЛЕ 2 → [2] Привод 3 разрешен
- 27-72 РЕЛЕ 10 → [3] Привод 4 разрешен
- 27-73 РЕЛЕ 11 → [0] Стандартное реле
- 27-74 РЕЛЕ 12 → [0] Стандартное реле

Конфигурация главный - подчиненный обеспечивает наиболее плавный переход от одной ступени к следующей и максимальную эффективность работы. Для большинства установок энергосбережение делает эту конфигурацию наиболее рентабельной.

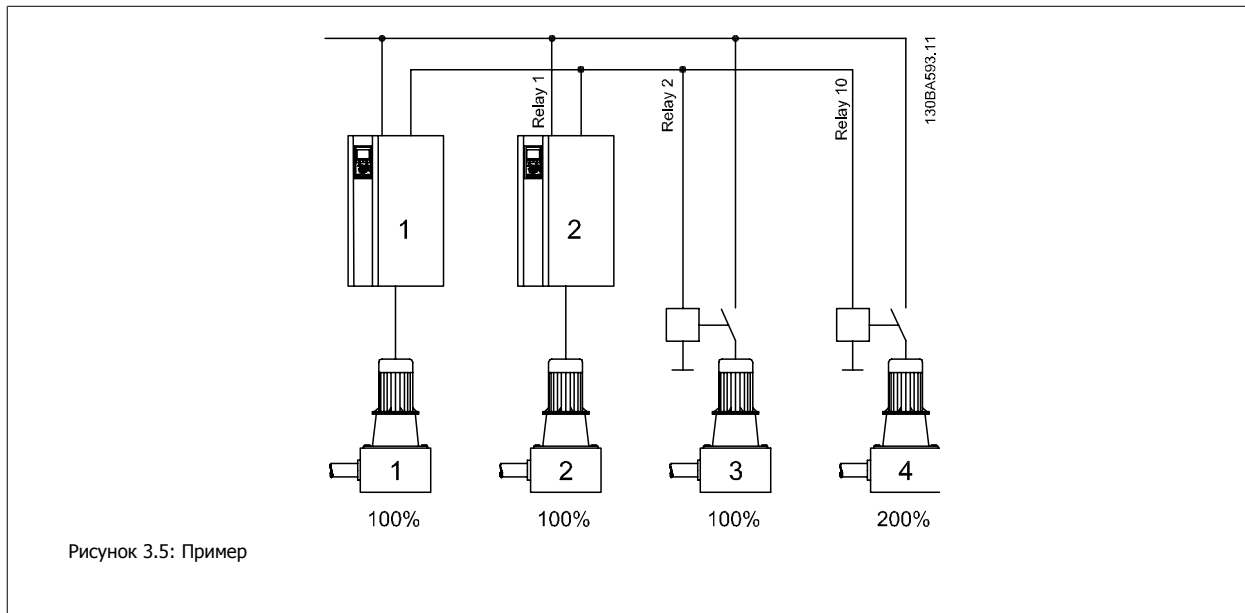
Система автоматически сбалансирует рабочий цикл всех насосов в зависимости от приоритетов, установленных параметром 27-16. Система главный/подчиненный обеспечит определенный уровень дублирования. Если у главного привода будут неполадки, подчиненные приводы продолжат управлять системой.

Для увеличения степени дублирования может быть добавлен внешний источник питания 24 VDC MCB -107.

Кроме того, он уменьшает износ насосов и двигателей. По умолчанию реле [0]. Реле, управляемое параметрами группы 5-4*, может быть использовано как реле общего назначения.

3.1.5 Смешанная конфигурация насосов

Смешанная конфигурация насосов включает в себя насосы переменной скорости, подключенные к приводам, а также дополнительные насосы фиксированной скорости. В этой конфигурации все насосы переменной скорости и приводы должны быть одного типоразмера. Насосы фиксированной скорости могут быть разных типоразмеров. Насосы переменной скорости включаются и выключаются первыми исходя из скорости привода. Насосы фиксированной скорости включаются последними и выключаются последними в зависимости от сигнала обратной связи по давлению.



В группе параметров 27-7* "Подключения" для этой конфигурации предусмотрены следующие возможности выбора реле:

- 27-70 РЕЛЕ 1 → [1] Привод 2 разрешен
- 27-71 РЕЛЕ 2 → [74] Насос 3 – к сети
- 27-72 РЕЛЕ 10 → [75] Насос 4 – к сети
- 27-73 РЕЛЕ 11 → [0] Стандартное реле
- 27-74 РЕЛЕ 12 → [0] Стандартное реле

Эта конфигурация обладает некоторыми преимуществами конфигурации "главный/подчиненный" с некоторой экономией начальных затрат, присущей конфигурации насосов фиксированной скорости. Неплохо, если дополнительная производительность насосов фиксированной скорости требуется редко.

3.1.6 Конфигурация насосов разных типоразмеров

Конфигурация насосов разных типоразмеров позволяет управлять ограниченным числом насосов фиксированной скорости, имеющих разные типоразмеры. Эта конфигурация обеспечивает наибольший диапазон выходного параметра системы с помощью наименьшего количества насосов.

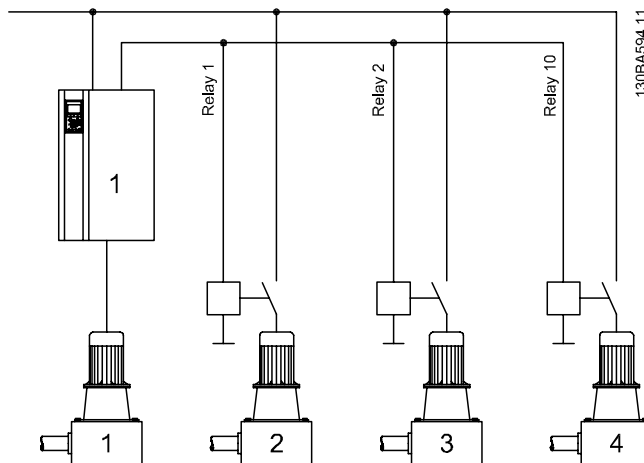


Рисунок 3.6: Пример

В группе параметров 27-7* "Подключения" для этой конфигурации предусмотрены следующие возможности выбора реле:

- 27-70 РЕЛЕ 1 → [73] Насос 2 – к сети
- 27-71 РЕЛЕ 2 → [74] Насос 3 – к сети
- 27-72 РЕЛЕ 10 → [75] Насос 4 – к сети
- 27-73 РЕЛЕ 11 → [0] Стандартное реле
- 27-74 РЕЛЕ 12 → [0] Стандартное реле

Не все конфигурации насосов разных типоразмеров допустимы. Чтобы конфигурация была действующей, она должна предусматривать возможность включения насосов ступенями по 100 % производительности насоса переменной скорости, подключенного к главному приводу. Это требуется для того, чтобы насос переменной скорости был способен управлять выходным параметром между ступенями фиксированной скорости.

Допустимые конфигурации

Величина 100 % определяется как максимальный поток, который создается насосом, подключенным к главному приводу. Производительности насосов фиксированной скорости должны быть кратными этой величине.

Переменная скорость	Фиксированная скорость
100%	100% + 200%
100%	100% + 200% + 200%
100%	100% + 100% + 300%
100%	100% + 100% + 300% + 300%
100%	100% + 200% + 400%
100% + 100%	200%
100% + 100%	200% + 200%

(Возможны и другие допустимые конфигурации).

Недопустимые конфигурации

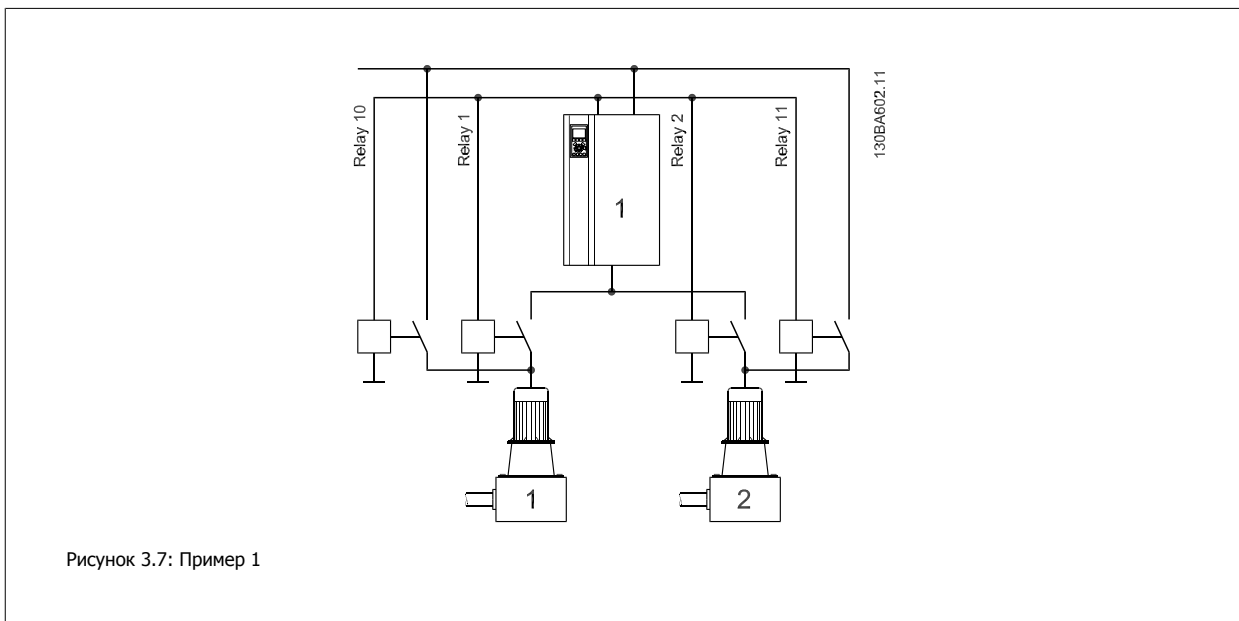
Недопустимые конфигурации все же работают, но в них включаются не все насосы. Это делается для того, чтобы допустить ограниченную работу, если какой-то насос в этой конфигурации не неисправен или заблокирован.

Переменная скорость	Фиксированная скорость	
100%	200%	(нет регулирования в диапазоне между 100 и 200 %)
100%	100% + 300%	(нет регулирования в диапазоне между 200 и 300 %)
100%	100% + 200% + 600%	(нет регулирования в диапазоне между 400 и 600 %)

3.1.7 Смешанная конфигурация насосов с чередованием

В этой конфигурации можно переключать привод между насосами, а также управлять дополнительными насосами фиксированной скорости. Каскадный контроллер будет пытаться равномерно распределить рабочие часы между всеми насосами в соответствии с установкой параметра "равномерное распределение наработки".

3



Эти два насоса могут быть насосами либо переменной, либо фиксированной скорости с одинаковым количеством рабочих часов.

В группе параметров 27-7* "Подключения" для этой конфигурации предусмотрены следующие возможности выбора реле:

- 27-70 РЕЛЕ 1 → [8] Насос 1 – к приводу 1
- 27-71 РЕЛЕ 2 → [16] Насос 2 – к приводу 1
- 27-72 РЕЛЕ 10 → [72] Насос 1 – к сети
- 27-73 РЕЛЕ 11 → [73] Насос 2 – к сети
- 27-74 РЕЛЕ 12 → [0] Стандартное реле

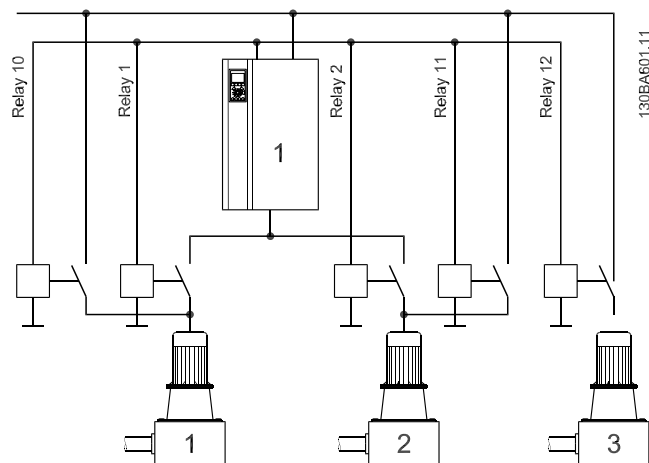


Рисунок 3.8: Пример 2

Пока системе требуется более одного насоса, первые два насоса могут быть насосами либо переменной, либо фиксированной скорости с одинаковым количеством рабочих часов у всех трех насосов.

В группе параметров 27-7* "Подключения" для этой конфигурации предусмотрены следующие возможности выбора реле:

- 27-70 РЕЛЕ 1 → [8] Насос 1 – к приводу 1
- 27-71 РЕЛЕ 2 → [16] Насос 2 – к приводу 1
- 27-72 РЕЛЕ 10 → [72] Насос 1 – к сети
- 27-73 РЕЛЕ 11 → [73] Насос 2 – к сети
- 27-74 РЕЛЕ 12 → [74] Насос 3 – к сети

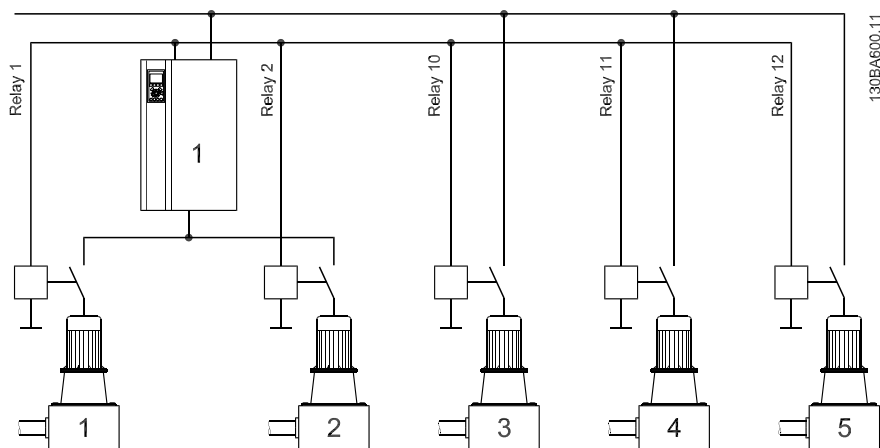


Рисунок 3.9: Пример 3

Первые два насоса чередуются таким образом, чтобы на каждого приходилось 50 % рабочих часов. Насосы фиксированной скорости включаются и выключаются по мере необходимости, чтобы обеспечить им одинаковую наработку.

В группе параметров 27-7* "Подключения" для этой конфигурации предусмотрены следующие возможности выбора реле:

- 27-70 РЕЛЕ 1 → [8] Насос 1 – к приводу 1
- 27-71 РЕЛЕ 2 → [16] Насос 2 – к приводу 1
- 27-72 РЕЛЕ 10 → [74] Насос 3 – к сети

27-73 РЕЛЕ 11 → [75] Насос 4 – к сети

27-74 РЕЛЕ 12 → [76] Насос 5 – к сети

3.1.8 Устройства плавного пуска

Для любых конфигураций с насосами фиксированной скорости вместо контакторов могут использоваться устройства плавного пуска. Если выбраны устройства плавного пуска, их следует применять для ВСЕХ насосов фиксированной скорости. Совместное использование устройств плавного пуска и контакторов приведет к неустойчивости в управлении выходным давлением во время процессов включения и выключения. При использовании устройств плавного пуска приходится вводить задержку между подачей сигнала включения и операцией включения. Эта задержка необходима потому, что при наличии устройства плавного пуска для изменения скорости насоса фиксированной скорости требуется определенное время.

4

4 Конфигурирование системы

4.1.1 Введение

Возможно быстрое конфигурирование расширенного и улучшенного каскадного контроллера, используя многочисленные параметры по умолчанию. Однако необходимо сначала описать конфигурацию преобразователей частоты и насосов в системе, а также указать нужный уровень управления выходными характеристиками системы.

4.1.2 Настройка параметров каскада

Для определения конфигурации аппаратных средств установки используются параметры групп 27-1* "Конфигурация" и 27-7* "Подключения". Начните конфигурирование каскадного контроллера с выбора значений параметров в группе 27-1* "Конфигурация".

Параметр №	Описание
27-10	Для разрешения и запрещения расширенного каскадного контроллера может использоваться каскадный контроллер. Обычно для каскадного контроллера выбирается вариант смешанного подключения насосов. При использовании по одному приводу на каждый насос может быть выбрана конфигурация главный/подчиненный, что уменьшает количество параметров, необходимых для настройки системы.
27-11	Количество приводов
27-12	Количество насосов – по умолчанию равно количеству приводов.
27-14	Производительность каждого насоса (индексируемый параметр) – если все насосы одного типоразмера, то должны использоваться значения по умолчанию. Для регулировки: сначала выберите насос, затем щелкните ОК и отрегулируйте производительность.
27-16	Равномерное распределение наработки для каждого насоса (индексируемый параметр)– если система должна равномерно распределять рабочие часы между насосами, используйте значения по умолчанию.
27-17	Пусковые устройства двигателей – все насосы фиксированной скорости должны быть одинаковыми.
27-18	Время вращения вхолостую для неиспользуемых насосов – зависит от типоразмера насосов.

Далее должны быть определены реле, используемые для включения и выключения насосов. Группа параметров 27-7* "Подключения" содержит перечень всех имеющихся реле:

- Для каждого подчиненного привода в системе необходимо иметь одно реле, предназначенное для разрешения/запрещения привода при необходимости.
- Для каждого насоса фиксированной скорости должно быть одно реле, предназначенное для управления контактором или разрешения устройству плавного пуска включать/выключать насос.
- Если необходимо иметь один привод, переключаемый между двумя насосами, то необходимо назначить дополнительные реле, которые будут обеспечивать эту возможность.

Любые неиспользуемые реле будут доступны для выполнения других функций с помощью группы параметров 5-4* реле.

4.1.3 Дополнительное конфигурирование для нескольких приводов

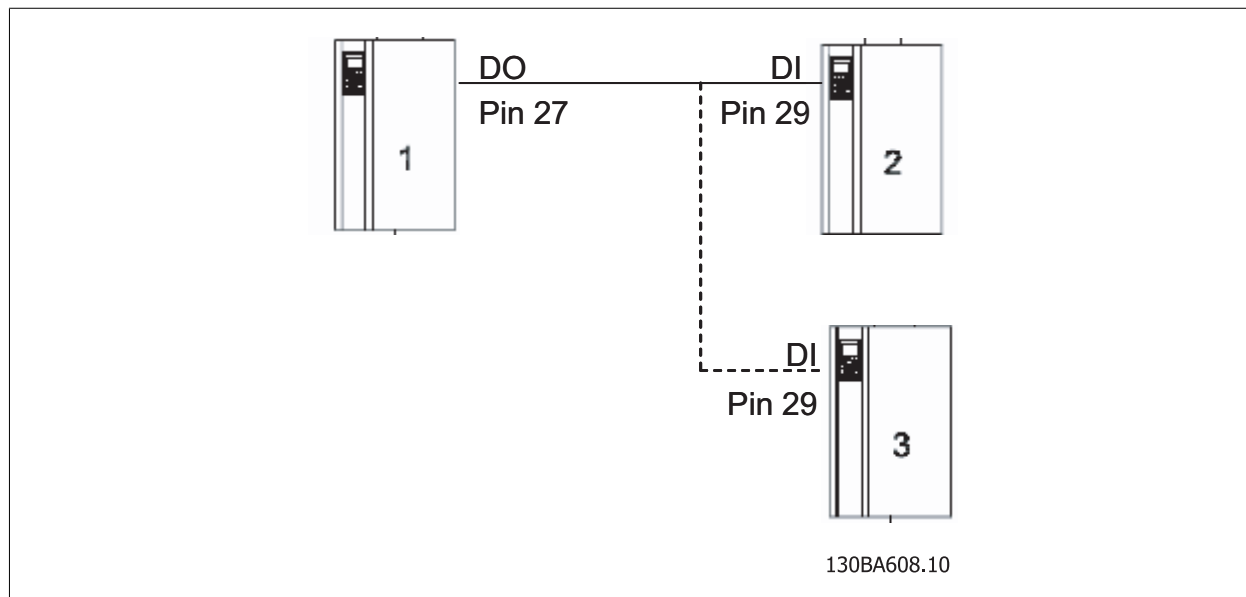
Если в каскадном контроллере используется более одного привода, необходимо, чтобы главный привод сообщал подчиненным приводам, с какой частотой им нужно работать. Это осуществляется с помощью цифрового сигнала, подаваемого между преобразователями частоты.

Для вывода требуемой частоты на всех преобразователях частоты главный привод должен использовать цифровую выходную линию. Все преобразователи частоты всегда работают на одной и той же скорости. Параметр 5-01 установлен на [Output] ([Выход]), параметр 5-30 - на [Pulse output] ([Импульсный выход]) и параметр 5-60 - на [Cascade ref.] ([Заданный каскад]).

Каждый из подчиненных приводов должен быть затем установлен на работу в разомкнутом контуре и должен использовать цифровой вход в качестве задания их скорости. Это можно осуществить установкой параметра 1-00 Режим конфигурирования на значение [0] Разомкнутый контур, а параметр 3-15 – на значение [7] Цифровой вход 29 и параметр 5-13 на значение [32] Импульсный вход.

Параметры 3-41 Время разгона и 3-42 Время замедления должны быть установлены одинаково и для главного привода, и для всех подчиненных приводов в системе.

Эти промежутки времени должны быть установлены достаточно короткими, чтобы PID контроллер мог сохранять контроль над системой.



4

4.1.4 Управление с замкнутым контуром

Главный привод является первичным контроллером для системы. Он контролирует выходное давление, регулирует скорость преобразователей частоты и решает когда добавлять или удалять ступени. Для выполнения этой функции главный привод должен быть настроен на режим замкнутого контура с датчиком сигнала обратной связи, подключенным к аналоговому входу этого привода.

ПИД-регулятор главного привода должен быть настроен в соответствии с требованиями данного агрегата. Настройка параметров ПИД-регулятора описана в *Руководстве по программированию привода VLT AQUA*, и в настоящем руководстве не рассматривается. Также смотрите примечание Операции системы главный/подчиненный, включенное в данное руководство.

4.1.5 Включение / Выключение насосов переменной скорости основано на скорости привода

В конфигурациях главный-подчиненный и конфигурациях смешанных насосов насосы переменной скорости включаются и выключаются исходя из скорости приводов.

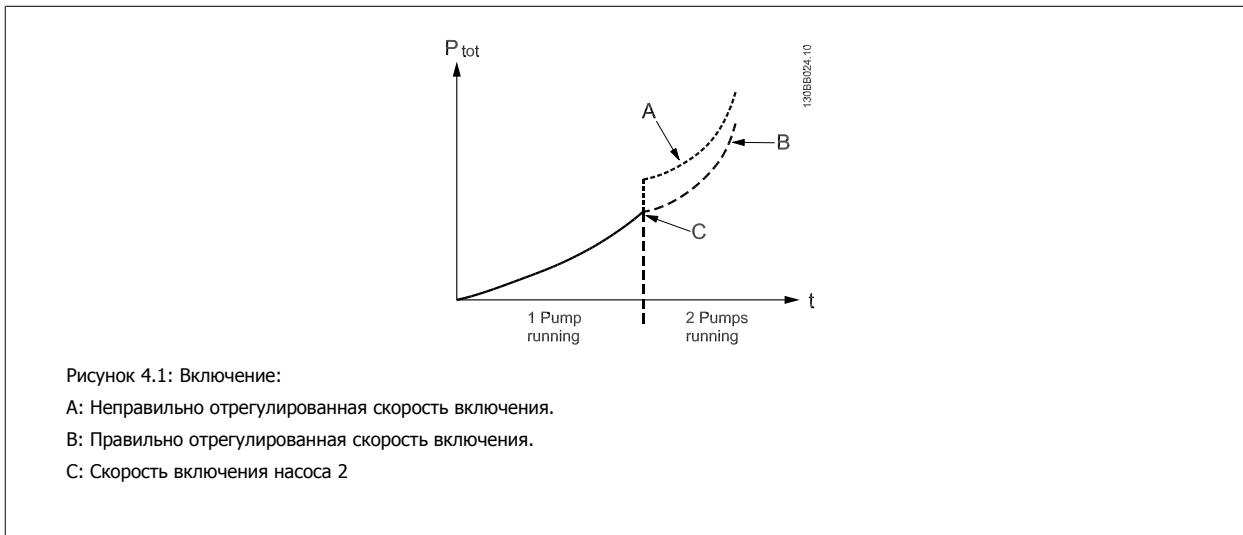
Включение происходит, когда скорость приводов достигает значения, установленного в параметре 27-31 (27-32) Скорость включения ступени. На этой скорости давление системы еще поддерживается, но насосы начинают работать за пределами точек максимальной эффективности. Включение дополнительного насоса понижает скорость всех работающих насосов и обеспечивает более энергосберегающую работу.

Выключение происходит, когда скорость приводов падает ниже значения, установленного в параметре 27-33 (27-34) Скорость выключения ступени. На этой скорости давление системы еще поддерживается, но насосы начинают работать ниже точек максимальной эффективности. Выключение насоса вызовет увеличение скорости приводов до более энергосберегающего диапазона.

Параметры 27-31 (27-32) Скорость включения ступени и 27-33 (27-34) Скорость выключения ступени зависят от оборудования. Эти параметры являются индексированными параметрами с одним набором данных для каждой насосной ступени.

Скорость включения и выключения может быть настроена в процессе автоматизации или выставлена вручную. Если автонастройка включена система начнет работу, используя настройки по умолчанию или пред настройки, сделанные пользователем в параметре P27-31 (27-32) и 27-33 (27-34), прежде чем включить автонастройку.

Задача состоит в том, чтобы найти скорости включения и выключения при которых система наиболее энергоэффективна. Смотрите рисунок ниже.



Когда система введена в действие, она контролирует текущий расход энергии и производит точную настройку каждый раз, когда происходит включение или выключение.

Это свойство со временем обеспечит наиболее энергоэффективную работу, принимая во внимание износ насосной системы.

На вебсайте компании Danfoss можно бесплатно загрузить программное обеспечение MUSEC (Multiple Unit Staging Efficiency Calculator = Калькулятор эффективности каскадного включения нескольких блоков). Программа MUSEC вводит данные в насосы и систему, обеспечивая оптимальные настройки для параметров "Скорость включения ступени" и "Скорость выключения ступени".

4.1.6 Включение / Выключение насосов фиксированной скорости основано на сигнале обратной связи по давлению

Насосы фиксированной скорости включаются под действием падения давления в системе. И выключаются под действием повышения давления в системе.

Поскольку нежелательно, чтобы насосы включались и выключались быстро, необходимо определить допустимый диапазон давления системы вместе с периодом времени, в течение которого давление может находиться за пределами этого диапазона, прежде чем произойдет включение или выключение. Указанные значения устанавливаются с помощью параметров 27-20 "Нормальный рабочий диапазон", 27-23 "Задержка включения" и 27-24 "Задержка выключения".

Эти параметры зависят от оборудования и должны устанавливаться в соответствии с требованиями системы.

Автоматический порог включения / выключения

Скорость насосов переменной скорости в момент включения или выключения определяется порогом включения или выключения. Эти установочные параметры удобны для обеспечения минимального превышения или провала давления при включении или выключении.

В сравнении с базовым каскадом встроенным в привод, эти установочные параметры могут быть автонастроены в опциях расширенного и улучшенного каскадов MCO101 и MCO102.

Если они включены автонастройка порога включения и выключения будет отслеживать сигналы обратной связи в момент включения или выключения и производить точную настройку установочных параметров каждый раз когда происходит включение для того чтобы сохранить систему оптимальной длительное время, принимая во внимание износ насосов.

Описания новых параметров:

Номер	Отображаемое имя	Диапазон	По умолчанию
27-30	Автонастр. скоростей каскадир.	{Disabled [0], Enabled [1]}	Включен [1]
27-40	Автонастр. уставок каскадиров.	{Disabled [0], Enabled [1]}	Включен [1]

5 Особенности каскадного контроллера

5.1.1 Введение

После того как конфигурирование каскадного контроллера завершено, контроллер можно разрешать или запрещать с помощью параметра 27-10 "Каскадный контроллер". Чтобы запустить каскадный контроллер, необходимо запустить главный привод как обычный привод через панель местного управления или с помощью связи по шине fieldbus. Затем контроллер будет пытаться регулировать давление в системе путем изменения скорости FC или путем включения и выключения насосов по мере необходимости.

Каскадный контроллер предусматривает две функции останова. Одна функция останавливает систему быстро. Вторая производит последовательное выключение насосов, обеспечивая регулируемый останов с учетом давления. Если привод VLT AQUA оборудован системой безопасной остановки, то клемма 37 будет выключать все реле и останавливать главный привод выбегом. Если для одного из цифровых входов выбрана функция [8] "Пуск" и соответствующая клемма используется для пуска и останова привода, установка этой клеммы на 0 В выключит все реле и остановит привод выбегом. Нажатие кнопки OFF (Выкл.) на LCP вызовет последовательное выключение всех работающих насосов.

5.2.1 Состояние насоса и управление им

Группа параметров 27-0* определяет удобное место для проверки состояния каскадного контроллера и управления отдельными насосами. Эта группа параметров позволяет выбирать определенный насос для проверки его текущего состояния, текущей наработки и общей наработки. С того же самого места можно вручную управлять отдельными насосами для проведения технического обслуживания.

Группа параметров организована следующим образом:

	Насос 1	Насос 2	Насос 3	Насос ...
27-01 Состояние	К приводу	Готовность	Офлайн-Выкл	
27-02 Управление	Не используется	Не используется	Не используется	
27-03 Текущая наработка	650	667	400	
27-04 Наработка	52673	29345	30102	

Перейдите на панели местного управления к группе 27-0*.

С помощью кнопок со стрелками "вправо" и "влево" на панели управления выберите насос.

С помощью кнопок со стрелками "вверх" и "вниз" на панели управления выберите параметр.

5.2.2 Ручное управление насосом

Расширенный каскадный контроллер обеспечивает полное управление каждым насосом в системе. С помощью параметра 27-02 можно управлять насосами по отдельности через выбранные реле, связанные с конкретными насосами. Насос можно включать или выключать и помимо расширенного каскадного контроллера, а также можно принудительно осуществлять чередование ведущего насоса.

Этот параметр отличается от других значащих параметров тем, что выбор одного из указанных значений вызывает совершение действия, после чего параметр возвращается к своему состоянию по умолчанию.

Выбор производится следующим образом:

- Не используется – по умолчанию.
- Online (оперативный режим) – делает насос доступным для расширенного каскадного контроллера.
- Alternate On (чередование включено) – заставляет выбранный насос становиться ведущим насосом.
- Offline -Выкл (автономный режим выключен) – выключает насос и делает его недоступным для каскадирования.
- Offline -Вкл (автономный режим включен) – включает насос и делает его недоступным для каскадирования.
- Offline - Spin (автономное вращение вхолостую) – запускает вращение насоса вхолостую.

Если выбран какой-либо из режимов "Offline", насос больше не будет доступен для каскадного контроллера до тех пор, пока не будет выбран режим "Online".

Если насос с помощью параметра 27-02 переведен в автономный режим, каскадный контроллер будет пытаться компенсировать действие недоступного насоса.

- Если выбран режим "Offline -Выкл" для насоса, который работает, будет включен другой насос, чтобы скомпенсировать снижение производительности.
- Если выбран режим "Offline -Вкл" для насоса, который в настоящее время выключен, будет выключен другой насос, чтобы скомпенсировать увеличение производительности.

5.2.3 Равномерное распределение наработки

Расширенный каскадный контроллер способен равномерно распределять наработку между доступными насосами. Приоритет при равномерном распределении для каждого насоса в системе определяется параметром 27-16.

5

Предусмотрено три уровня приоритета:

- Приоритет равномерного распределения 1
- Приоритет равномерного распределения 2
- Запасной насос

Каскадный контроллер выбирает насос, который должен включаться исходя из максимальной производительности насоса (27-14), текущей наработки (27-03) и параметра равномерного распределения наработки (27-16).

При выборе включаемого насоса каскадный контроллер сначала пытается равномерно распределить текущие рабочие часы между всеми насосами с "Приоритетом равномерного распределения 1" в параметре 27-16.

Если все насосы первого приоритета работают, контроллер будет пытаться равномерно распределить наработку с помощью выбранного "Приоритета равномерного распределения 2".

Если все насосы 1 и 2 приоритета работают, контроллер будет пытаться выбрать насос путем выбора "Запасного насоса".

Во время выключения происходит обратный процесс. Сначала выключаются запасные насосы, затем насосы приоритета 2 и после этого – насосы приоритета 1. На каждом уровне приоритета первым отключается насос с наибольшей текущей наработкой.

Исключением является последовательность отключения, происходящая в смешанных конфигурациях насосов, содержащих больше одного привода. Все насосы переменной скорости включаются до включения насосов фиксированной скорости.

Насосы переменной скорости выключаются также до выключения насосов фиксированной скорости. Для сброса текущей наработки у всех насосов и перезапуска процесса равномерного распределения наработки используется параметр 27-19. Этот параметр не влияет на общую наработку (27-04) каждого насоса. Для равномерного распределения наработки общая наработка не используется.

5.2.4 Вращение насоса вхолостую в случае неиспользуемых насосов

В некоторых установках не все насосы необходимы или работают регулярно. Когда это происходит, расширенный каскадный контроллер сначала пытается равномерно распределить рабочие часы между насосами путем чередования, когда это возможно. Если, однако, не удается использовать насос в течение 72 часов, для насоса запускается режим вращения насоса вхолостую.

Эта функция позволяет убедиться, что не одному насосу не разрешается находиться в холостом режиме в течение длительного времени. Время вращения вхолостую может быть установлено с помощью параметра 27-18. Время вращения вхолостую должно быть достаточно большим, чтобы насос оставался в хорошем рабочем состоянии, но достаточно коротким, чтобы не вызвать превышения давления в системе. Установка параметра 27-18 равным нулю запрещает эту функцию.

Расширенный каскадный контроллер не компенсирует дополнительное давление, создаваемое во время вращения насоса вхолостую. Рекомендуется, чтобы время вращения вхолостую было как можно меньше, чтобы не допустить повреждения, вызванного чрезмерного давления на выходе.

5.2.5 Общая наработка

В целях обеспечения своевременного технического обслуживания у расширенного каскадного контроллера предусмотрена функция, помогающая отслеживать общую наработку каждого насоса, которым он управляет.

Общая наработка насоса, параметр 24-04, выводит на дисплей общее число часов работы каждого насоса. Этот параметр обновляется во время работы насоса и сохраняется в энергонезависимой памяти один раз в течение каждого часа.

Этот параметр можно также установить на его первоначальное значение, чтобы он показывал число часов работы насоса до того, как он был добавлен в систему.

Значения наработки могут суммироваться в каскадном контроллере только в том случае, если он разрешен и управляет насосом.

5.2.6 Чередование ведущего насоса

В конфигурации с несколькими приводами ведущий насос определяется как последний работающий насос переменной скорости.

В конфигурации только с одним приводом ведущий насос определяется как насос, подключенный к приводу. Через контакторы, управляемые реле главного привода, к приводу может быть подключено более одного насоса.

Путем обычного включения и выключения каскадный контроллер будет чередовать ведущий насос, чтобы равномерно распределить рабочие часы. Он также осуществляет чередование ведущего насоса при пуске системы и при переходе ее в режим ожидания.

Если, однако, потребности системы остаются ниже максимальной производительности ведущего насоса в течение длительного времени без перехода в режим ожидания, чередования насоса не происходит. Если это целесообразно, то можно вызвать принудительное чередование ведущего насоса с помощью параметра интервала времени 27-52 или параметра времени суток 27-54.

5.2.7 Включение / выключение в смешанных конфигурациях насосов

Чтобы решить, когда следует включать или выключать насосы, применяются два способа. В первом используется скорость приводов. Во втором – сигнал обратной связи по давлению, выходящий за пределы нормального рабочего диапазона. В смешанной конфигурации насосов, содержащей более одного привода, используются оба способа.

В следующем примере используется сигнал обратной связи по давлению.

Включение:

Когда главный привод получает команду пуска, с помощью одного из доступных приводов выбирается и запускается насос переменной скорости.

Если давление в системе падает, скорость привода увеличивается чтобы обеспечить соответствующий поток. Если во время поддержания давления скорость привода превысит скорость включения (27-31) и останется выше этой скорости в течение времени задержки включения (27-23), включается следующий насос переменной скорости. Это повторяется для всех насосов переменной скорости.

Если каскадный контроллер все еще не способен поддерживать давление системы с помощью всех насосов переменной скорости, работающих с максимальной производительностью, то начнет включать насосы фиксированной скорости. Насос фиксированной скорости включается тогда, когда давление окажется ниже уставки на величину (в процентах) нормального рабочего диапазона (27-20) и будет оставаться таким в течение времени задержки включения (27-23). Это повторяется для всех насосов фиксированной скорости.

Выключение:

Если давление системы возрастает, скорость всех приводов снижается, чтобы соответствовать пониженной потребности системы в потоке. Если во время поддержания давления скорость привода окажется ниже скорости выключения (27-33) и останется такой в течение времени задержки выключения (27-24), выключается насос переменной скорости. Это повторяется для всех насосов переменной скорости, за исключением последнего.

Если давление системы все же слишком высоко при работе только одного привода на минимальной скорости, начинается отключение насосов фиксированной скорости. Насос фиксированной скорости будет выключен тогда, когда давление окажется выше уставки на величину (в

процентах) нормального рабочего диапазона (27-20) и будет оставаться таким в течение времени задержки выключения (27-24). Это повторяется для всех насосов фиксированной скорости. Таким образом, остается только один работающий насос переменной скорости. Если потребности системы продолжают уменьшаться, система переходит в режим ожидания.

5.2.8 Блокировка включения/выключения

Обычное включение и выключение позволяет охватить большинство ситуаций в типовых применениях. Однако иногда необходимо быстро реагировать на изменения сигнала обратной связи по давлению. В этих случаях каскадный контроллер оборудуется для незамедлительного включения и выключения насосов в ответ на значительные изменения нагрузки системы.

Включение:

Когда давление системы падает на значение, превышающее предел блокирования (27-21), каскадный контроллер немедленно включает насос в соответствии с необходимостью увеличения потока.

Если давление системы продолжает оставаться ниже предела блокирования (27-21) в течение времени фиксации блокирования (27-25), каскадный контроллер затем включает следующий насос. Это повторяется до тех пор, пока не будут включены все насосы или пока давление системы не упадет ниже предела блокирования.

Выключение:

Когда давление системы быстро возрастает свыше предела блокирования (27-21), каскадный контроллер немедленно выключает насос для уменьшения давления.

Если давление системы продолжает оставаться выше предела блокирования (27-21) в течение времени фиксации блокирования (27-25), каскадный контроллер затем выключает следующий другой. Это будет продолжаться до тех пор, пока включенным останется только ведущий насос или пока не стабилизируется давление.

Параметр 27-21 Предел блокирования устанавливается в процентах от максимального задания. Тем самым определяется точка выше и ниже уставки системы, где будет происходить включение и выключение.

5.2.9 Минимальная скорость выключения

Чтобы сократить аварийное использование, каскадный контроллер будет выключать насос, если ведущий насос работает на минимальной скорости в течение времени задержки на мин. скорости (27-27).

5.2.10 Работа только на фиксированной скорости

Работа только на фиксированной скорости – это функция, предназначенная для поддержания работы критических систем в том редком случае, когда все насосы переменной скорости не доступны для каскадного контроллера. В этой ситуации каскадный контроллер будет пытаться поддерживать давление системы путем включения и выключения насосов фиксированной скорости.

Включение::

Если все насосы переменной скорости недоступны и давление системы оказывается ниже диапазона работы только на фиксированной скорости (27-22) в течение времени задержки включения (27-23), будет включен насос фиксированной скорости. Это повторяется до тех пор, пока все насосы не будут включены.

De-staging:

Если все насосы переменной скорости недоступны и давление системы оказывается выше диапазона работы только на фиксированной скорости (27-22) в течение времени задержки выключения (27-24), будет выключен насос фиксированной скорости. Это повторяется до тех пор, пока все насосы не будут выключены.

6 Программирование

6.1 Параметры расширенного каскадного контроллера

6.1.1 Доп. каскадный контроллер, 27-**

Группа параметров дополнительного каскадного контроллера.

6.1.2 Управление и состояние, 27-0*

Параметры управления и состояния служат для контроля и ручного управления насосами.

Для выбора насоса воспользуйтесь кнопками со стрелками вправо [▶] и влево [◀]. Для изменения значения параметра используются кнопки со стрелками вверх [▲] и вниз [▼].

27-01 Состояние насоса

Опция:	Функция:
[0] Готовность	Состояние насоса – это параметр, выводимый на дисплей и отображающий состояние каждого насоса в системе. Возможные установочные параметры: Насос готов к использованию каскадным контроллером.
[1] К приводу	Насос управляется каскадным контроллером, при этом данный насос подключен к приводу и работает.
[2] К сети	Насос управляется каскадным контроллером, при этом данный насос подключен к сети и работает.
[3] Offline -Выкл	Насос не готов к использованию каскадным контроллером, при этом насос выключен.
[4] Offline -Вкл, сеть	Насос не готов к использованию каскадным контроллером, при этом данный насос подключен к сети и работает.
[5] Offline -Вкл Привод	Насос не готов к использованию каскадным контроллером, при этом данный насос подключен к сети и работает.
[6] Offline-Отказ	Насос не готов к использованию каскадным контроллером, при этом данный насос подключен к сети и работает.
[7] Offline-Руч	Насос не готов к использованию каскадным контроллером, при этом данный насос подключен к сети и работает.
[8] Offline, внешняя блокировка	Насос заблокирован снаружи и выключен.
[9] Вращение вхолостую	Каскадный контроллер выполняет цикл вращения вхолостую для насоса.
[10] Реле не подключено	Насос не подключен непосредственно к приводу, и реле для этого насоса не назначено.

27-02 Ручное управление насосом

Опция:	Функция:
[0] * Не используется	Ручное управление насосом – параметр команды, который позволяет вручную управлять состояниями отдельного насоса. Выбор одного из них вызывает выполнение команды, после чего происходит возврат в состояние "Не используется". Возможные варианты: Ничего не происходит.
[1] Online	Online (оперативный режим) – делает насос доступным для каскадного контроллера.
[2] Чередувание включено	Чередувание включено – заставляет выбранный насос становиться ведущим насосом.
[3] Offline -Выкл	Выключает насос и делает его недоступным для каскадирования.
[4] Offline -Вкл	Включает насос и делает его недоступным для каскадирования.
[5] Offline-Spin	Запускает вращение насоса вхолостую.

27-03 Текущая наработка**Опция:**

Ед. изм.: часы

Функция:

Текущая наработка – параметр, выводимый на дисплей и отображающий общее число часов, которое проработал каждый насос после последнего сброса. Это время используется для равномерного распределения рабочих часов между насосами. Это время может быть сброшено на нуль с помощью параметра 27-91.

27-04 Общая наработка насоса**Диапазон:**

0* [0 - 2147483647]

Функция:

Общая наработка насоса – общее количество часов работы каждого подключенного насоса. Этот параметр может устанавливаться индивидуально на любое значение с целью проведения технического обслуживания.

6.1.3 Конфигурация, 27-1*

Эта группа параметров служит для конфигурирования дополнительного каскадного контроллера.

27-10 Каскадный контроллер**Опция:**

Запрещено

Главный/подчиненный

Смешанные насосы

Базовый каскадный контроллер

Функция:

Режим каскадного контроллера определяет рабочий режим. Возможные варианты:

Выключает дополнительный каскадный контроллер.

Работает с использованием только насосов переменной скорости, подключенных к приводам. Этот вариант выбора упрощает настройку.

Работает с использованием насосов как переменной, так и фиксированной скорости.

Выключает дополнительный каскадный контроллер и осуществляет возврат к работе с базовым каскадным контроллером (для получения дополнительных сведений см. группу параметров 25-** в *Руководстве по программированию привода VLT AQUA*). Дополнительные реле на дополнительном контроллере могут использоваться для расширения базового контроллера с помощью трех реле. Предусмотрены только функции базового каскадного контроллера.

27-11 Количество приводов**Диапазон:**

1* [1 - 8]

Функция:

Количество преобразователей частоты управляется каскадным контроллером.

МСО 101: 1-6

МСО 102: 1-8

27-12 Количество насосов**Диапазон:**

0* [Количество приводов – 0]

Функция:

Количество насосов контролируется каскадным контроллером.

МСО 101: 0-6

МСО 102: 0-8

27-14 Производительность насоса**Диапазон:**

100%* [0 (Выкл) - 800 %]

Функция:

Производительность насоса задает производительность каждого насоса относительно производительности первого насоса. Это индексированный параметр с одним вводом на каждый насос. Производительность первого насоса всегда принимается равной 100 %.

27-16 Равномерное распределение наработки**Опция:****Функция:**

Равномерное распределение наработки устанавливает приоритет каждого насоса для равномерного распределения рабочих часов. Насосы высшего приоритета будут работать

прежде насосов более низкого приоритета. Если все насосы запрограммированы как запасные, они будут включаться и выключаться без всякого приоритета. Это означает, что они порядок их включения будет 1-2-3, а порядок выключения – 3-2-1.

Возможные варианты:

[0] *	Приоритет распределения 1	равномерного	Включается первым, выключается последним.
[1]	Приоритет распределения 2	равномерного	Включается, если нет доступных насосов с приоритетом 1. Выключается прежде, чем выключаются насосы с приоритетом 1.
[2]	Запасной насос		Включается последним, выключается первым.

27-17 Пускатели двигателей

Опция:

Функция:

Параметр "Пускатели двигателей" служит для выбора типа устройств пуска от сети, используемых на насосах фиксированной скорости. Все насосы фиксированной скорости должны быть конфигурированы одинаково. Возможный выбор:

Нет (контакторы)
Устройства плавного пуска
Пускатели переключением звезда-треугольник

27-18 Время вращения вхолостую для неиспользуемых насосов

Диапазон:

1.0 s* [0.0 s - 99.0 s]

Функция:

Время вращения вхолостую для неиспользуемых насосов определяет длительность этого времени. Если насос фиксированной скорости не работал последние 72 часа, он в течение этого времени будет включен. Тем самым предотвращается повреждение, вызываемое пребыванием насоса в выключенном состоянии в течение слишком длительного времени. Функция вращения вхолостую может быть запрещена установкой этого параметра равным нулю. Предупреждение: установка слишком большого значения этого параметра может привести к слишком большому давлению в некоторых системах.

27-19 Сброс текущей наработки

Опция:

Функция:

Сброс текущей наработки используется для сброса на нуль значения текущей наработки. Это время используется для равномерного распределения наработки.

[0] *	Не сбрасывать
[1]	Сброс

6.1.4 Настройки диапазона частот, 27-2*

Параметры для конфигурирования реакции системы управления.

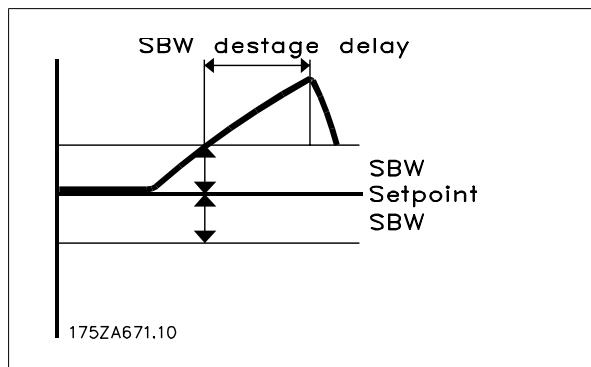
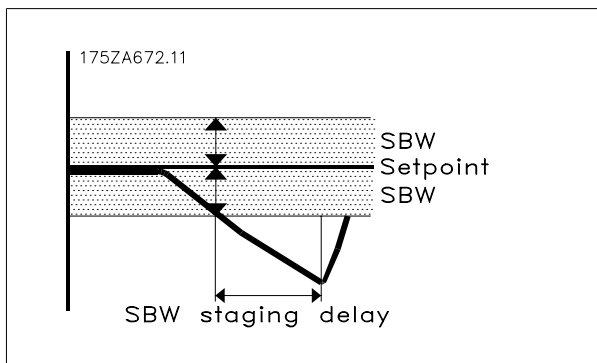
27-20 Нормальный рабочий диапазон

Диапазон:

10%* [1% – P27-21]

Функция:

Нормальный рабочий диапазон – допускаемый сдвиг от уставки до того, как насос может быть добавлен или удален. Система должна находиться вне этого предела в течение времени, заданного параметром 27-23 (Включение) или 27-24 (Выключение), прежде чем произойдет операция каскадирования. Понятие "нормальный" относится к системе, работающей по меньшей мере с одним доступным насосом переменной скорости. Это значение вводится в процентах от максимального задания (для получения дополнительных сведений см. пар. 21-12 в *Руководстве по программированию привода VLT AQUA*).



27-21 Предел блокирования

Диапазон:

100 % [P27-20 - 100%]

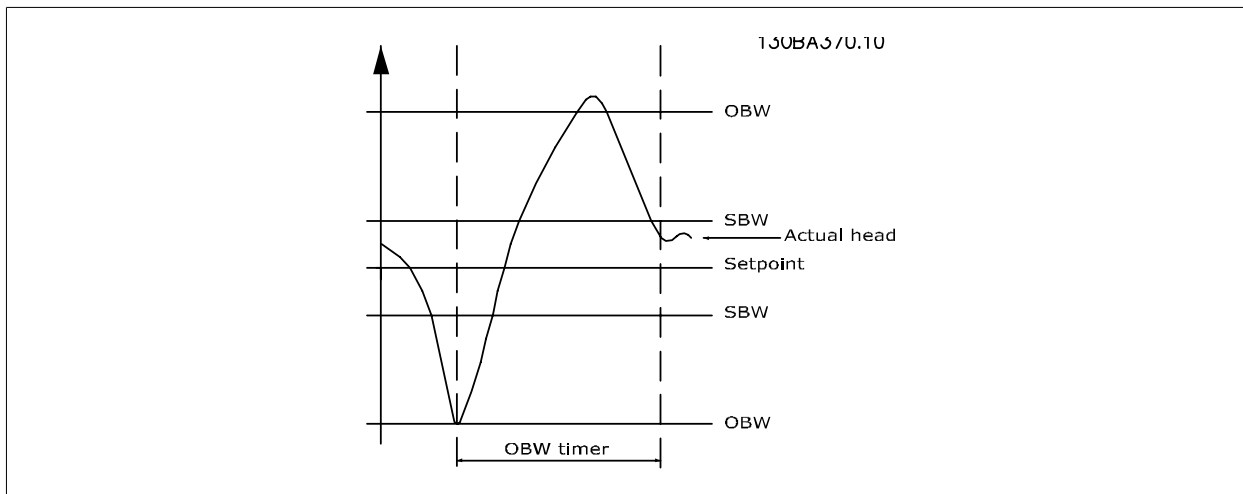
(Запрещен

о)*

Функция:

Предел блокирования – допустимый сдвиг от уставки до того, как насос будет немедленно добавлен или удален (например, в случае включения пожарного табло). Нормальный рабочий диапазон включает задержку, которая ограничивает реакцию системы на переходные процессы. Это делает реакцию системы на большие изменения нагрузки слишком медленной. Предел блокирования вызывает немедленную реакцию привода. Значение вводится в процентах от максимального задания (пар. 21-12). Функция блокирования может быть запрещена путем установки этого параметра равным 100 %.

6



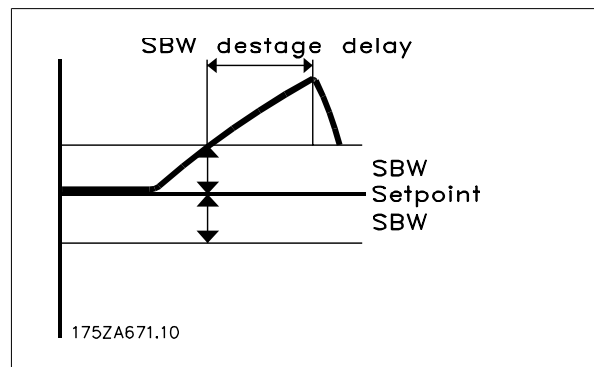
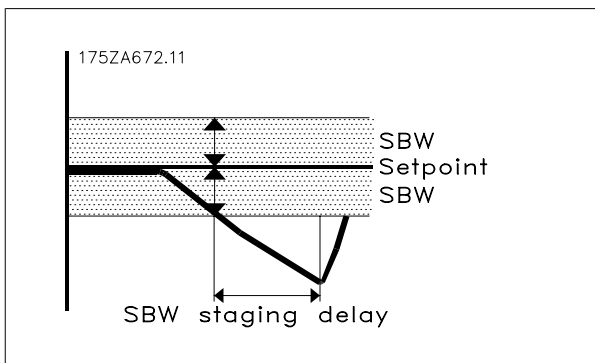
27-22 Рабочий диапазон только фиксированной скорости

Диапазон:

P27-20* [Пар. 27-20 – пар. 27-21]

Функция:

Рабочий диапазон только фиксированной скорости – допустимый сдвиг от уставки до того, как насос может быть добавлен или удален, когда нет работающих насосов переменной скорости. Система должна находиться вне этого предела в течение времени, заданного параметром 27-23 (Задержка включения) или 27-24 (Задержка выключения), прежде может произойти операция каскадирования. Значение вводится в процентах от максимального задания. Если нет работающих насосов переменной скорости, система будет пытаться поддерживать управление с помощью оставшихся насосов фиксированной скорости.



27-23 Задержка включения

Диапазон:

15 s* [0 - 3000 s]

Функция:

Задержка включения – это время, в течение которого сигнал обратной связи системы должен оставаться ниже рабочего диапазона, прежде чем насос может быть выключен. Если система работает по меньшей мере с одним доступным насосом переменной скорости, используется нормальный рабочий диапазон (пар. 27-20). Если нет доступных насосов переменной скорости, используется рабочий диапазон только фиксированной скорости (пар. 27-22).

6

27-24 Задержка выключения

Диапазон:

15 s* [0 - 3000 s]

Функция:

Задержка выключения – это время, в течение которого сигнал обратной связи системы должен оставаться выше рабочего диапазона, прежде чем насос может быть выключен. Если система работает по меньшей мере с одним доступным насосом переменной скорости, используется нормальный рабочий диапазон (пар. 27-20). Если нет доступных насосов переменной скорости, используется рабочий диапазон только фиксированной скорости (пар. 27-22).

27-25 Время фиксации блокирования

Диапазон:

10 s* [0 - 300 s]

Функция:

Время фиксации блокирования – минимальное время, которое должно пройти после включения или выключения, прежде чем может произойти включение или выключение вследствие того, что система превзошла предел блокирования (P27-21). Время фиксации блокирования предназначено для того, чтобы позволить системе стабилизироваться после включения или выключения насоса. Если эта задержка не слишком велика, переходные процессы, вызываемые включением или выключением насоса могут привести к добавлению или удалению еще одного насоса, когда этого не должно быть.

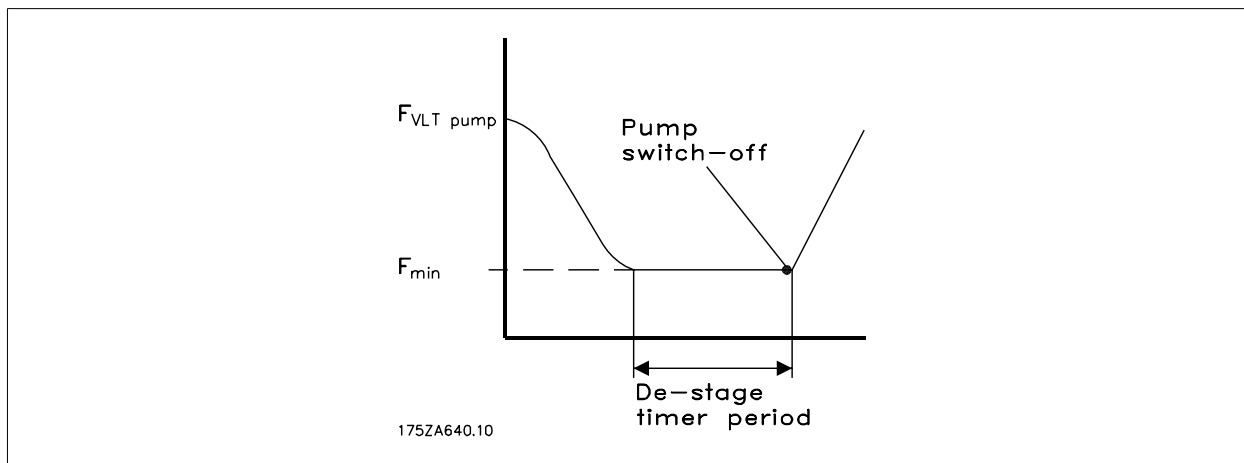
27-27 Задержка отключения на мин. скорости

Диапазон:

15 s* [0 - 300 s]

Функция:

Задержка отключения на мин. скорости – это время, которое должен проработать ведущий насос на минимальной скорости, пока сигнал обратной связи системы еще находится в нормальном рабочем диапазоне, прежде чем насос будет выключен для экономии энергии. Энергосбережение может быть осуществлено путем выключения насоса, если насосы переменной скорости работают на минимальной скорости, но сигнал обратной связи еще находится в заданных пределах. В этих условиях насос может быть выключен, и система еще будет способна сохранять управление. Насосы, которые остаются включенными, будут тогда работать более эффективно.



6

6.1.5 Скорость включения и выключения, 27-3*

Параметры для конфигурирования реакции системы управления типа "главный/подчиненный".

6.1.6 Автонастройка скоростей включения, 27-30 (Будет включена в будущих версиях!)

27-30 Автонастр. скоростей каскадир.

Опция:

Функция:

Когда включена скорости включения и выключения будут постоянно автоизменяться во время работы. Настройки будут оптимизированы, чтобы обеспечить высокую эффективность и низкое энергопотребление. Если отключены, скорости могут быть установлены вручную.

[0] Запрещено

[1]* Разрешено

27-31 Скорость включения (об/мин)

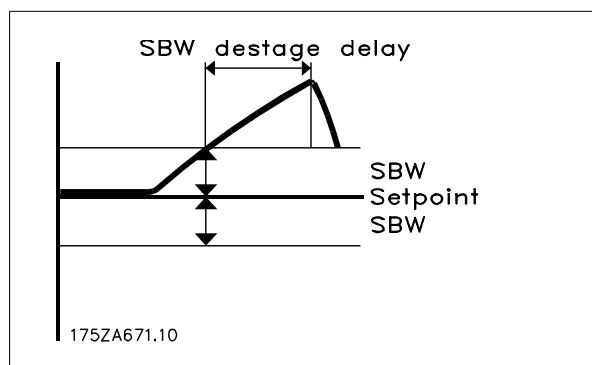
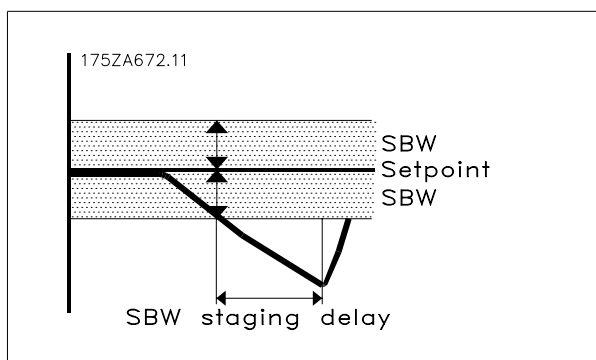
Диапазон:

Функция:

P4-13* [пар. 4-11 – пар. 4-13]

Используется, если в качестве единицы измерения выбраны обороты в минуту.

Если ведущий насос работает на скорости выше скорости включения в течение времени, определяемого задержкой включения (пар. 27-23), и доступен насос переменной скорости, последний будет включен.



27-32 Скорость включения (Гц)

Диапазон:

Функция:

параметр [параметры 4-12 - 4-14]
4-14*

Используется, если в качестве единицы измерения выбран герц.

Если ведущий насос работает на скорости выше скорости включения в течение времени, определяемого задержкой включения (параметр 27-23), и доступен насос переменной скорости, последний будет включен.

27-33 Скорость выключения (об/мин)

Диапазон:

параметр [параметры 4-11 - 4-13]
4-11*

Функция:

Если ведущий насос работает на скорости ниже скорости выключения в течение времени, определяемого задержкой выключения (параметр 27-24), и доступно более одного насоса переменной скорости, насос переменной скорости будет выключен.

27-34 Скорость выключения (Гц)

Диапазон:

параметр [пар. 4-12 – пар. 4-14]
4-12*

Функция:

Если ведущий насос работает на скорости ниже скорости выключения в течение времени, определяемого задержкой выключения (пар. 27-24), и доступно более одного насоса переменной скорости, насос переменной скорости будет выключен.

6.1.7 Настройки включения, 27-4*

Параметры для конфигурирования операций включения.

6.1.8 Автонастройка уставок включения, 27-40

27-40 Автонастр. уставок каскадиров.

Опция:

- [0] Запрещено
- [1] * Разрешено

Функция:

Когда включен, порог включения будет автонастраиваться во время работы. Настройки будут оптимизированы, чтобы предотвратить скачки и провалы давления при включении и выключении. Если выключены, пороги могут быть установлены вручную.

Порог включения или выключения.

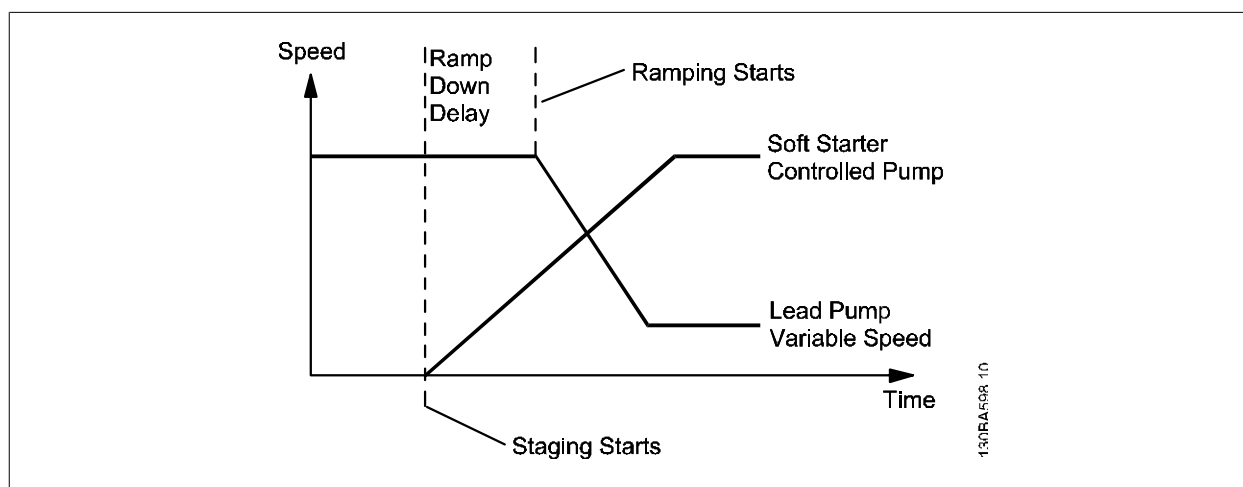
27-41 Задержка при замедлении

Диапазон:

10 s* [0 с – 120 с]

Функция:

Задержка при замедлении определяет задержку между включением насоса, управляемого устройством плавного пуска, и замедлением насоса, управляемого приводом. Используется только для насосов, управляемых устройствами плавного пуска.

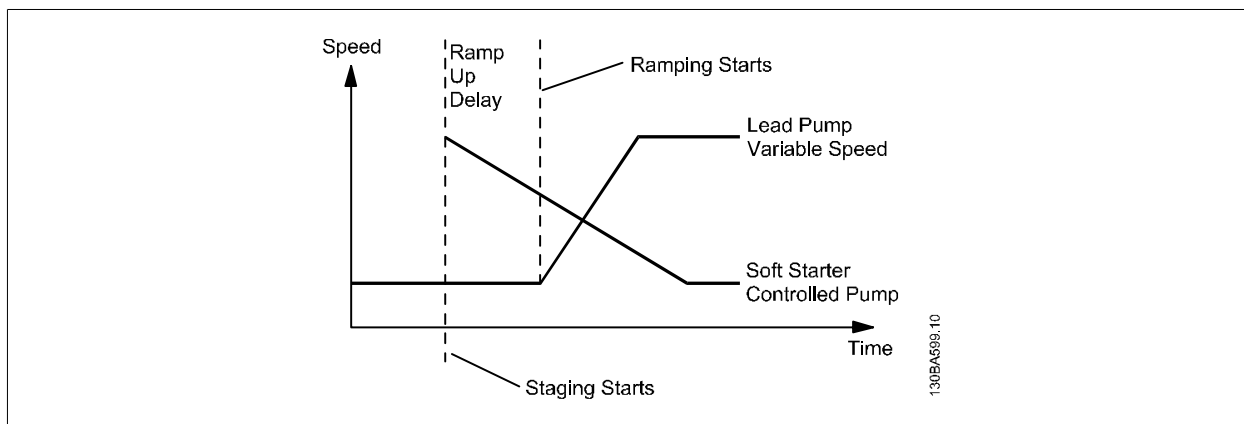


27-42 Задержка при разгоне**Диапазон:**

2 s* [0 s – 12 s]

Функция:

Задержка при разгоне определяет задержку между выключением насоса, управляемого устройством плавного пуска, и разгоном насоса, управляемого приводом. Используется только для насосов, управляемых устройствами плавного пуска.



6

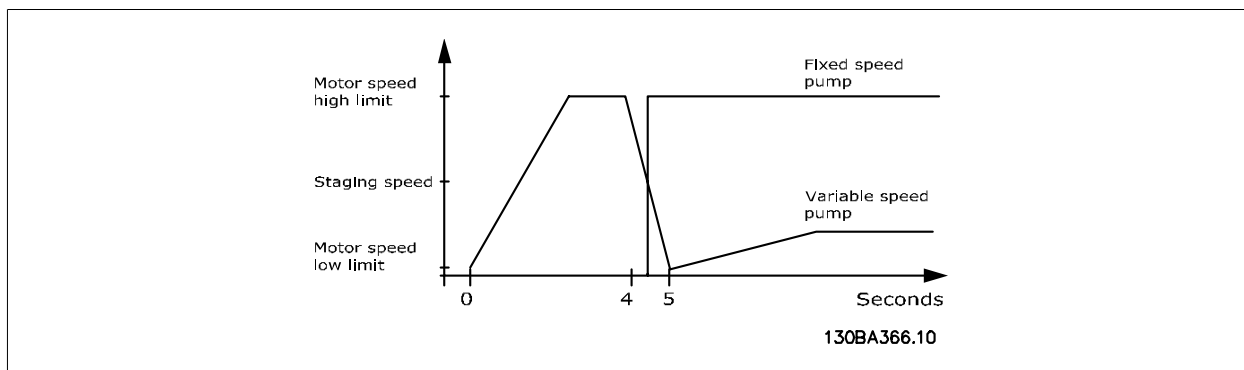
27-43 Порог включения**Диапазон:**

90%* [1% – 100%]

Функция:

Порог выключения представляет собой скорость во время разгона, при которой должен быть выключен насос фиксированной скорости. Устанавливается в процентах [%] от максимальной скорости насоса.

Если в параметре 27-40 включена автонастройка установочных параметров при включении, параметр 27-43 будет скрыт. Текущее значение может быть считано если параметр 27-40 отключен. Если параметр 27-40 выключен порог включения в параметре 27-43 может быть изменен вручную и новое значение будет потом использовано если включить параметр 27-40 снова.

**27-44 Порог выключения****Диапазон:**

50%* [1% – 100%]

Функция:

Порог выключения представляет собой скорость во время разгона, при которой должен быть выключен насос фиксированной скорости. Устанавливается в процентах [%] от максимальной скорости насоса.

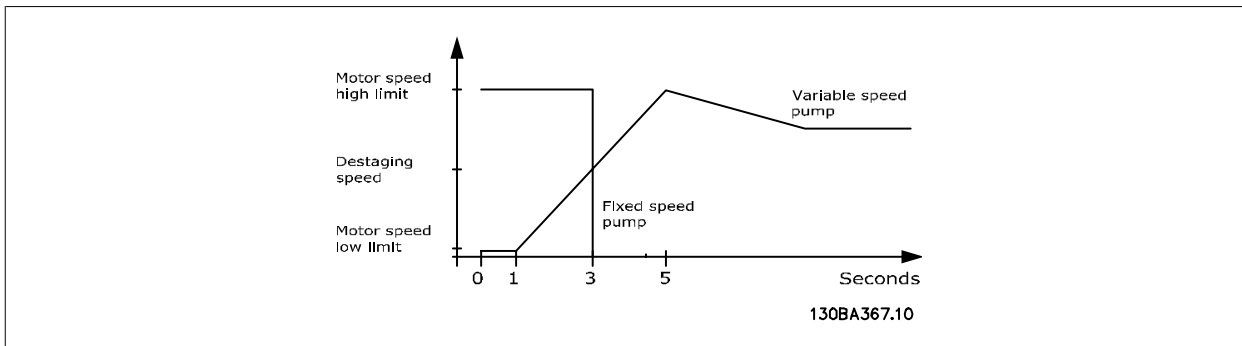
Если в параметре 27-40 включена автонастройка установочных параметров при включении, параметр 27-44 будет скрыт. Текущее значение может быть считано если параметр 27-40 отключен. Если параметр 27-40 выключен порог выключения в параметре 27-44 может быть изменен вручную и затем новое значение будет использоваться если параметр 27-40 включить снова.

Когда 27-30 включено [1], 27-31, 27-32, 27-33 и 27-34 будут также изменены в соответствии с новыми автоматически вычисленными значениями. Если 27-31, 27-32, 27-33 и 27-34

изменены с шины, тогда новые значения будут использоваться, но продолжат автоматически настраиваться (изменяться).

Когда 27-40 включено [1], 27-41, 27-42, 27-43 и 27-44 будут также изменены в соответствии с новыми автоматически вычисленными значениями. Если 27-41, 27-42, 27-43 и 27-44 изменены с шины, тогда новые значения будут использоваться, но продолжат автоматически настраиваться (изменяться).

Значения будут пересчитаны и параметры обновлены когда произойдет включение.



27-45 Скорость подключения (об/мин)

Опция:

Ед. изм.: об/мин

Функция:

Скорость включения – параметр, выводимый на дисплей и отображающий текущую скорость включения, основанную на пороге включения.

27-46 Скорость включения (Гц)

Опция:

Ед. изм.: Гц

Функция:

Скорость включения – параметр, выводимый на дисплей и отображающий текущую скорость включения, основанную на пороге включения.

27-47 Скорость выключения (об/мин)

Опция:

Ед. изм.: об/мин

Функция:

Скорость выключения – параметр, выводимый на дисплей и отображающий текущую скорость выключения, основанную на пороге выключения.

27-48 Скорость выключения (Гц)

Опция:

Ед. изм.: об/мин

Функция:

Скорость выключения – параметр, выводимый на дисплей и отображающий текущую скорость выключения, основанную на пороге выключения.

6.1.9 Настройки чередования, 27-5*

Параметры для конфигурирования чередований.

27-51 Событие для чередования

Опция:

[0] * Выкл.

[1] При выключении

Функция:

Событие для чередования позволяет произвести чередование при выключении.

27-52 Интервал чередования

Диапазон:

0 [0 (Запрещено) – 10000 мин.]
(Запрещен о)*

Функция:

Интервал чередования – время между операциями чередования, устанавливаемое пользователем. Запрещение достигается установкой на 0. Параметр 27-53 показывает время, остающееся до следующего чередования.

27-53 Значение таймера чередования**Опция:**

Ед. изм.: мин

Функция:

Значение таймера чередования – параметр, выводимый на дисплей и отображающий время, остающееся до того, как произойдет чередование исходя из интервала времени. Этот временной интервал устанавливается параметром 27-52.

27-54 Чередование, время суток**Опция:****Функция:**

Этот параметр позволяет выбирать определенное время суток для чередования насосов. Время устанавливается в параметре 27-55. Данный параметр требуется для установки часов реального времени.

[0] * Запрещено

[1] Время суток

27-55 Предустановленное время чередования**Диапазон:**

1:00* [00:00 – 23:59]

Функция:

Предустановленное время чередования – время суток для чередования насосов. Этот параметр доступен только в том случае, если параметр 27-54 установлен на время суток.

6

27-56 Переключаемая производительность ниже**Диапазон:**0 % [0 % (Выкл) – 100 %]
(Выкл.)***Функция:**

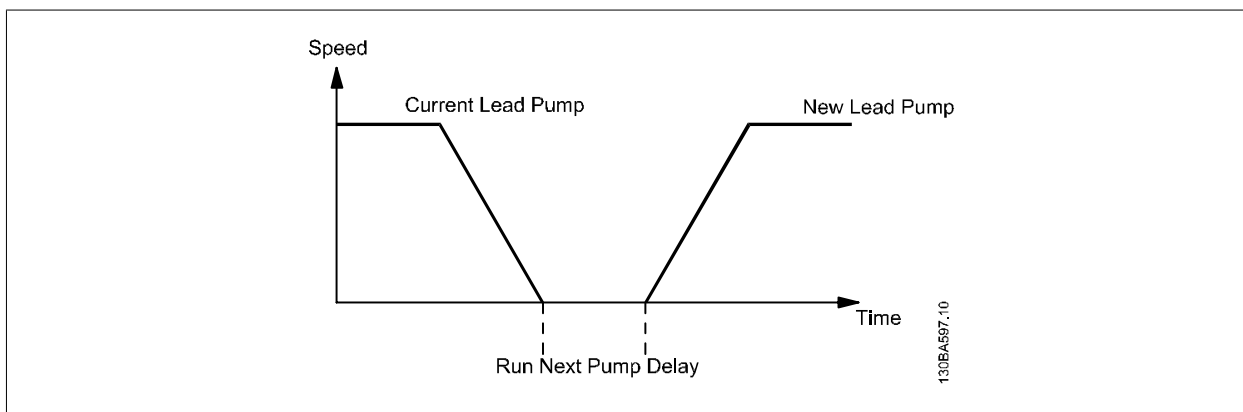
Этот параметр требует, чтобы ведущий насос работал с производительностью ниже этого значения до того как будет разрешено чередование на временной основе. Благодаря этой функции чередование будет происходить только на скорости насоса, не достигающей скорости, при которой прерывание работы не будет влиять на процесс. Это сводит к минимуму помехи в системе, вызванные операциями чередования. Значение вводится в процентах от производительности насоса 1. Функция "Переключаемая производительность ниже" может быть запрещена путем установки этого параметра равным 0 %.

27-58 Задержка включения след. насоса**Диапазон:**

0,1 с* [0,1 – 5 с]

Функция:

Задержка включения след. насоса – задержка между остановом текущего ведущего насоса и пуском следующего ведущего насоса при чередовании ведущих насосов. Это дает время для коммутации контакторов, пока оба насоса остановлены.



6.1.10 Подключения, 27-7*

Параметры для конфигурирования подключений реле.

27-70 Реле

Опция:

Стандартное реле

Функция:

Параметр 27-70 - табличный параметр, используемый для настройки функции дополнительных реле. В зависимости от того, какая опция установлена только доступные реле будут видны. Если расширенный каскадный контроллер установлен, реле 10-12 будет видимым. Если улучшенный каскадный контроллер установлен, реле 13-20 будет видимым. Если обе опции установлены все реле будут видны. Для настройки функции каждого реле выберите отдельные реле и затем выберите функцию. Если выбрана функция опции: Стандартное реле, реле может быть использовано как реле общего назначения и искомая функция впоследствии может быть настроена в параметре P5-4*.

[0]

Привод X разрешен

Разрешение подчиненного привода X

Насос К к приводу N

Подключите насос К к приводу N

Насос К к сети

Подключите насос К к сети



Внимание

Если MCO 102 установлен, дополнительное реле MCB 105 также может быть доступно для каскадного управления.

6.1.11 Показания, 27-9*

Выводимые на дисплей параметры дополнительного каскадного управления.

27-91 Задание для каскада

Задание для каскада – параметр, выводимый на дисплей и отображающий выходной сигнал задания для использования с подчиненными приводами. Это задание доступно, даже если главный привод остановлен. Задание представляет собой скорость, на которой привод работает или работал бы, если бы был включен. Масштабируется в процентах от *верхнего предела скорости двигателя* (пар. 4-13 [об/мин] или пар. 4-14 [Гц]).

Ед. изм.: %

27-92 Текущий % общей производительности

Текущий % общей производительности – параметр, выводимый на дисплей и отображающий рабочую точку системы в виде доли общей производительности системы в процентах. 100 % означает, что все насосы работают на полной скорости.

Ед. изм.: %

27-93 Состояние дополнительного каскада

Опция:

Функция:

Состояние дополнительного каскада – параметр, выводимый на дисплей и отображающий состояние каскадной системы.

[0] *	Запрещено	Дополнительный каскад не используется.
	Выкл.	Дополнительный каскад выключен.
	Работа	Дополнительный каскад работает нормально.
	Работа в фикс. диапазоне скоростей:	Дополнительный каскад работает в режиме фиксированной скорости. Насосы переменной скорости отсутствуют.
	Фикс. скорость	Система работает с фиксированной скоростью, установленной в параметре 3-11.
	В разомкнутом контуре	Система работает в режиме разомкнутого контура.
	Зафиксировано	Система зафиксирована в текущем состоянии. Никаких изменений не будет.
	Аварийная ситуация	Система остановлена вследствие останова выбегом, защитной блокировки, отключения с блокировкой или безопасного останова.
	Аварийный сигнал	Система работает с подачей аварийного сигнала.
	Включение	Выполняется операция включения.
	Выключение	Выполняется операция выключения.
	Чередование	Выполняется операция чередования.
	Ведущий насос не назначен	Ведущий насос не выбран.

7.1.1 Доп. каскадный контроллер 27-**

Par. No. #	Parameter description	Default value	4-set-up	FC 302 only	Change during operation	Conversion index	Type
27-0* Control & Status							
27-01	Pump Status	[0] Ready	All set-ups		TRUE	-	Ujnt8
27-02	Manual Pump Control	[0] No Operation	2 set-ups		TRUE	-	Ujnt8
27-03	Current Runtime Hours	0 h	All set-ups		TRUE	74	Ujnt32
27-04	Pump Total Lifetime Hours	0 h	All set-ups		TRUE	74	Ujnt32
27-1* Configuration							
27-10	Cascade Controller	[0] Disabled	2 set-ups		FALSE	-	Ujnt8
27-11	Number Of Drives	1 N/A	2 set-ups		FALSE	0	Ujnt8
27-12	Number Of Pumps	ExpressionLimit	2 set-ups		FALSE	0	Ujnt8
27-14	Pump Capacity	100 %	2 set-ups		FALSE	0	Ujnt16
27-16	Runtime Balancing	[0] Balanced Priority 1	2 set-ups		TRUE	-	Ujnt8
27-17	Motor Starters	[0] Direct Online	2 set-ups		FALSE	-	Ujnt8
27-18	Spin Time for Unused Pumps	ExpressionLimit	All set-ups		TRUE	0	Ujnt16
27-19	Reset Current Runtime Hours	[0] Не сбрасывать	All set-ups		TRUE	-	Ujnt8
27-2* Bandwidth Settings							
27-20	Normal Operating Range	ExpressionLimit	All set-ups		TRUE	0	Ujnt8
27-21	Override Limit	100 %	All set-ups		TRUE	0	Ujnt8
27-22	Fixed Speed Only Operating Range	ExpressionLimit	All set-ups		TRUE	0	Ujnt8
27-23	Staging Delay	15 s	All set-ups		TRUE	0	Ujnt16
27-24	Destaging Delay	15 s	All set-ups		TRUE	0	Ujnt16
27-25	Override Hold Time	10 s	All set-ups		TRUE	0	Ujnt16
27-27	Min Speed Destage Delay	ExpressionLimit	All set-ups		TRUE	0	Ujnt16
27-3* Staging Speed							
27-30	Автонастр. скоростей каскадир.	[1] Разрешено	All set-ups		TRUE	-	Ujnt8
27-31	Stage On Speed [RPM]	ExpressionLimit	All set-ups		TRUE	67	Ujnt16
27-32	Stage On Speed [Hz]	ExpressionLimit	All set-ups		TRUE	-1	Ujnt16
27-33	Stage Off Speed [RPM]	ExpressionLimit	All set-ups		TRUE	67	Ujnt16
27-34	Stage Off Speed [Hz]	ExpressionLimit	All set-ups		TRUE	-1	Ujnt16
27-4* Staging Settings							
27-40	Автонастр. уставка каскадиров.	[0] Запрещено	All set-ups		TRUE	-	Ujnt8
27-41	Ramp Down Delay	10.0 s	All set-ups		TRUE	-1	Ujnt16
27-42	Ramp Up Delay	2.0 s	All set-ups		TRUE	-1	Ujnt16
27-43	Staging Threshold	ExpressionLimit	All set-ups		TRUE	0	Ujnt8
27-44	Destaging Threshold	ExpressionLimit	All set-ups		TRUE	0	Ujnt8
27-45	Staging Speed [RPM]	0 RPM	All set-ups		TRUE	67	Ujnt16
27-46	Staging Speed [Hz]	0.0 Hz	All set-ups		TRUE	-1	Ujnt16
27-47	Destaging Speed [RPM]	0 RPM	All set-ups		TRUE	67	Ujnt16
27-48	Destaging Speed [Hz]	0.0 Hz	All set-ups		TRUE	-1	Ujnt16
27-5* Alternate Settings							
27-50	Automatic Alternation	[0] Запрещено	All set-ups		FALSE	-	Ujnt8
27-51	Alternation Event	null	All set-ups		TRUE	-	Ujnt8
27-52	Alternation Time Interval	0 min	All set-ups		TRUE	70	Ujnt16
27-53	Alternation Timer Value	0 min	All set-ups		TRUE	70	Ujnt16
27-54	Alternation At Time of Day	[0] Запрещено	All set-ups		TRUE	-	Ujnt8
27-55	Alternation Predefined Time	ExpressionLimit	All set-ups		TRUE	0	TimeOfDay-
27-56	Alternate Capacity Is <	0 %	All set-ups		TRUE	0	WobDate
27-58	Run Next Pump Delay	0.1 s	All set-ups		TRUE	-1	Ujnt8

Par. No. #	Parameter description	Default value	4-set-up	FC 302 only	Change during operation	Conversion index	Type
27-6* Цифровые входы							
27-60	Клемма X66/1, цифровой вход	[0] Не используется	All set-ups		TRUE	-	Ujnt8
27-61	Клемма X66/3, цифровой вход	[0] Не используется	All set-ups		TRUE	-	Ujnt8
27-62	Клемма X66/5, цифровой вход	[0] Не используется	All set-ups		TRUE	-	Ujnt8
27-63	Клемма X66/7, цифровой вход	[0] Не используется	All set-ups		TRUE	-	Ujnt8
27-64	Клемма X66/9, цифровой вход	[0] Не используется	All set-ups		TRUE	-	Ujnt8
27-65	Клемма X66/11, цифровой вход	[0] Не используется	All set-ups		TRUE	-	Ujnt8
27-66	Клемма X66/13, цифровой вход	[0] Не используется	All set-ups		TRUE	-	Ujnt8
27-7* Connections							
27-70	Relay	[0] Standard Relay	2 set-ups		FALSE	-	Ujnt8
27-9* Readouts							
27-91	Cascade Reference	0.0 %	All set-ups		TRUE	-1	Int16
27-92	% Of Total Capacity	0 %	All set-ups		TRUE	0	Ujnt16
27-93	Cascade Option Status	[0] Disabled	All set-ups		TRUE	-	Ujnt8
27-94	Cascade System Status	0 N/A	All set-ups		TRUE	0	VisStr[25]

8 Приложение А - примечание Главный/подчиненный

8.1.1 Работа системы главный/подчиненный

Описание приложения

Система, используемая как пример, содержит 4 насоса одинакового размера в системе распределения воды. Каждый из них подключен к приводу Danfoss VLT® AQUA. Датчик давления с аналоговым выходным форматом в 4-20 мА используется в качестве обратной связи и подключен к приводу, называемому 'главный привод'. главный привод также включает Danfoss VLT® опция расширенного каскадного контроллера MCB-101. Назначение системы состоит в поддержании постоянного давления в системе.

Доводы в пользу использования настройки "главный/подчиненный" вместо стандартного режима каскадного управления могут быть следующими:

- В старой и слабой системе насосов где огромные скачки давления могут привести к утечке, высокая эффективность режима главный/подчиненный может быть реальным преимуществом.
- В системах постоянного водяного давления насосы могут управляться наиболее энергоэффективным путем, используя работу режима главный/подчиненный.
- В системах с большим расхождением расхода быстрореагирующий режим главный/подчиненный будет быстро и безопасно сохранять постоянное давление.
- Очень легкая установка - не нужно внешнее оборудование. Приводы могут быть поставлены в IP55 или даже IP66, что означает нет необходимости в панелях, за исключением плавких предохранителей.

Принимать во внимание

По сравнению со стандартной процедурой каскадного контроллера, количество работающих насосов контролируется скоростью вместо обратной связи. Для получения наибольшего энергосбережения скорость включения и выключения должна быть установлена корректно соответственно системе. Для более полного понимания принципа обращайтесь к рисунку 1.

Скорость включения и выключения устанавливается пользователем для каждой ступени. Правильная скорость зависит от приложения и системы. В версии программного обеспечения VLT® AQUA выше 1.1 скорость будет автотюнирована приводом. Правильные установочные параметры также могут быть назначены используя компьютерное программное обеспечение Danfoss MUSEC, которое доступно к скачиванию с нашей домашней страницы: www.danfoss.com
Для начала работы установочные параметры показанные в таблице 1.1 могут быть использованы в большинстве приложений.

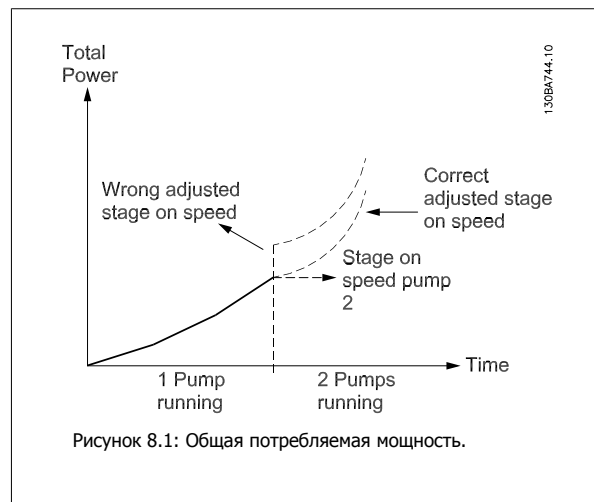


Рисунок 8.1: Общая потребляемая мощность.

	Скорость включения [Гц] (Параметр 27-31)	Скорость выключения [Гц] (Параметр 27-33)
Ступень 1	40	Мин. скорость
Ступень 2	42	36
Ступень 3	45	38
Ступень 4	47	40

Таблица 8.1: Пример скорости включения и выключения

Электрическая схема соединений

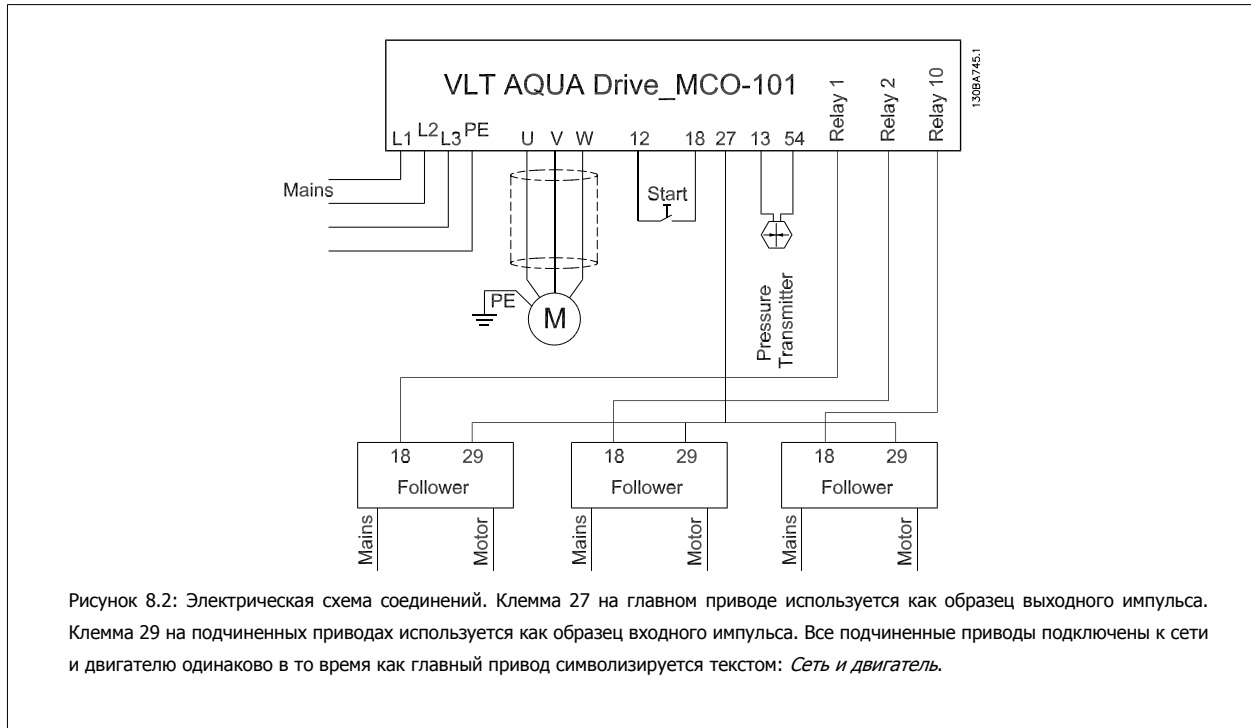


Рисунок 8.2: Электрическая схема соединений. Клемма 27 на главном приводе используется как образец выходного импульса. Клемма 29 на подчиненных приводах используется как образец входного импульса. Все подчиненные приводы подключены к сети и двигателю одинаково в то время как главный привод символизируется текстом: *Сеть и двигатель*.

8

Внимание

Например, допускается, что датчик давления используемый как датчик обратной связи, имеет диапазон от 0 до 10 бар.

Установки параметров:

Установки дисплея - главный привод:

Строка дисплея 1.1, малая	0-20	Задание [1601]
Строка дисплея 1.2, малая	0-21	Обратная связь [1652]
Строка дисплея 1.3, малая	0-22	Ток электродвигателя [1614]
Строка дисплея 2, большая	0-23	Частота [1613]
Строка дисплея 3, большая	0-24	Задание для каскада [2791]

Настройки дисплея - подчиненные приводы:

Строка дисплея 1.1 малая	0-20	Внешнее задание [1650]
Строка дисплея 3, большая	0-24	Частота [1613]



Внимание

Отметьте: формат аналогового входа устанавливается, используя переключатель S201, находящийся под LCP.

Базовые настройки и для главного и для подчиненных приводов:

Параметры:

Замена об/мин на Гц как единицу измерения скорости	0-02
Номинальная мощность двигателя	1-20 / параметр 1-21 (кВт / л.с.)
Номинальное напряжение двигателя	1-22
Ток двигателя	1-24
Номинальная скорость двигателя	1-25
Контроль вращения двигателя	1-28
Активировать автоматическую адаптацию э/двигателя	1-29

Время разгона	3-41	(5 секунд* в зависимости от типоразмера) Должно быть одинаково в главном и подчиненном!
Время замедления	3-42	(5 секунд* в зависимости от типоразмера) Должно быть одинаково в главном и подчиненном!
Нижний предел скорости двигателя [Гц]	4-12	(30 Hz)
Верхний предел скорости двигателя [Гц]	4-14	(50 Гц) Должно быть одинаково на главном и подчиненных!

Настройки только для главного привода

1. Используйте мастер настроек "Closed Loop" в "Quick Menu_Funtion_Setup" для простой настройки обратной связи и ПИД-контроллера.
2. Установите конфигурацию главного устройства в параметре 27-**

Включить Главный/подчиненный	27-10	
Установить количество приводов	27-11	
Установить скорость включения в соответствии с таблицей 1	27-3*	
Конфигурировать реле 1	27-70	Привод 2 включен
Конфигурировать реле 2	27-70	Привод 3 включен
Конфигурировать реле 10	27-70	Привод 4 включен
Минимальное задание	3-02	0 [bar]
Максимальное задание	3-03	10 [bar]
Клемма 27, режим	5-01	выход [1]
Клемма 27, цифровой выход	5-30	Импульсный выход [55]
Клемма 27, переменная импульсного выхода	5-60	Задание для каскада [116]
Макс. частота имп. выхода №27	5-62	5000 [Hz]

Настройки только для подчиненных приводов		
Установить источник задания 1	3-15	Импульсный вход 29 [7]
Установить клемму 29 на цифровой вход	5-13	Импульсный вход [32]
Установить низкую частоту на клемму 29	5-50	0 [Hz]
Установить высокую частоту на клемму 29	5-51	5000 [Hz]

работы

когда система включена в работу, главный привод будет автоматически запускать "баланс времени" на всех приводах, работающих с необходимым количеством насосов, в зависимости от потребления. Если, по какой то причине пользователь хочет выделить какие электродвигатели предпочтительнее, возможно отдать предпочтение насосам в параметре 27-16 по трем уровням. (Приоритет 1, Приоритет 2 и запасной насос). Насосы с приоритетом 2 будут включаться только когда нет доступных насосов с приоритетом 1. Может быть необходима тонкая настройка скорости *включения/выключения*, чтобы оптимизировать потребление энергии.

Алфавитный указатель

D

De-staging	28
------------------	----

I

Ip55 Или Даже Ip66	43
--------------------------	----

M

Multiple Unit Staging Efficiency Calculator = Калькулятор Эффективности Каскадного Включения Нескольких Блоков	23
Musec	23, 43

V

Vlt® Опция Расширенного Каскадного Контроллера Msv-101	43
--------------------------------------------------------------	----

A

Автонастройка Скоростей Включения, 27-30 (будет Включена В Будущих Версиях!)	34
Автонастройка Уставок Включения, 27-40	35
Аналогового Входа	44

Б

Базовые Настройки	44
Базовый Каскадный Контроллер	6
Блокировка Включения/выключения	28

В

Введение	11
Введение Mco 101 И Mco 102	5
Ведущего Насоса	27
Ведущий Насос	27, 28
Версия По	3
Включение	22
Включение / Выключение	27
Включение / Выключение Насосов Переменной Скорости Основано На Скорости Привода	22
Включение / Выключение Насосов Фиксированной Скорости Основано На Сигнале Обратной Связи По Давлению	23
Включение:	28
Включения И Выключения	43
Вращение Насоса Вхолостую	26
Время Вращения Вхолостую	26, 31
Время Вращения Вхолостую Для Неиспользуемых Насосов	21
Время Фиксации Блокирования, 27-25	33
Выключение	22
Выходным Форматом В 4-20 Ма	43

Г

Главном Приводе	6
Главный Привод	21, 43

Д

Датчик Давления	44
Датчик Обратной Связи	44
Датчиком Сигнала Обратной Связи	22
Доп. Каскадный Контроллер	41
Доп. Каскадный Контроллер, 27-**	29
Дополнительное Конфигурирование Для Нескольких Приводов	21

З

Задержка Включения, 27-23	33
Задержка Выключения, 27-24	33
Задержка Отключения На Мин. Скорости, 27-27	33

Задержка При Замедлении, 27-41	35
Задержка Разгона, 27-42	35
К	
Каскадный Контроллер	5
Каскадный Контроллер, 27-10	30
Клемма 27	44
Клемма 29	44
Колебания Давления	13
Количество Насосов, 27-12	30
Количество Приводов	21
Количество Приводов, 27-11	30
Конфигурации Приводов	11
Конфигурация Главный-подчиненный	14
Конфигурация Насосов Разных Типоразмеров	16
Конфигурация Насосов Фиксированной Скорости	13
Конфигурация, 27-1*	30
Конфигурирование Системы	21
Критических Систем	28
Л	
Легкая Установка	43
Н	
Наработка	27
Насосом Фиксированной Скорости	6
Насосы Переменной Скорости	6
Настройка Параметров Каскада	21
Настройки Включения, 27-4*	35
Настройки Диапазона Частот, 27-2*	31
Настройки Дисплея - Подчиненные Приводы	44
Настройки Только Для Главного Привода	45
Настройки Только Для Подчиненных Приводов	45
Несколькими Приводами	27
Нормальный Рабочий Диапазон, 27-20	31
О	
Общая Наработка Насоса, 27-04	30
Общее Описание	6
Одним Приводом	27
Оптимизировать Потребление Энергии	45
Особенности Каскадного Контроллера	25
Отдать Предпочтение Насосам	45
П	
Переключатель S201	44
Пид-регулятор	22
Платой Дополнительного Расширения	6
Поддерживаемая Конфигурация	11
Подчиненный Приводам	21
Подчиненным Приводом	6
Порог Включения, 27-43	36
Порог Выключения, 27-44	36
Постоянное Давление	43
Предел Блокирования	28
Предел Блокирования 27-21	32
Предел Блокирования, 27-21	32
Программное Обеспечение	23
Производительность Каждого Насоса	21
Производительность Насоса, 27-14	30
Пускатели Двигателей, 27-17	31
Р	
Работа Системы Главный/подчиненный	43

Рабочий Диапазон Только Фиксированной Скорости, 27-22	32
Равномерное Распределение	21
Равномерное Распределение Нарботки	17
Равномерное Распределение Нарботки	26
Равномерное Распределение Нарботки, 27-16	30
Расширение Базового Каскада	11
Расширенный Каскадный Контроллер Mco 101 И Улучшенный Каскадный Контроллер Mco 102	5
Режиме Разомкнутого Контюра	6
Реле, 27-70	39
Решения О Включении И Выключении	14
Ручное Управление Насосом	25
Ручное Управление Насосом, 27-02	29

С

Сброс Текущей Нарботки, 27-19	31
Сигнал Обратной Связи По Давлению	27
Сигнала Обратной Связи По Давлению	15
Системах Постоянного Водяного Давления	43
Скорость Включения (Гц), 27-32	34
Скорость Включения (Гц), 27-46	37
Скорость Включения (об/мин), 27-31	34
[Скорость Включения Гц]	43
Скорость Включения И Выключения, 27-3*	34
Скорость Выключения (Гц), 27-34	35
Скорость Выключения (об/мин), 27-33	35
Скорость Выключения (об/мин), 27-47	37
[Скорость Выключения Гц]	43
Скорость Подключения (об/мин), 27-45	37
Скоростью Вместо Обратной Связи	43
Слабой Системе Насосов	43
Смешанная Конфигурация Насосов	15, 17
Смешанного Подключения Насосов	21
Состояние Насоса, 27-01	29

Т

Текущая Нарботка, 27-03	29
-------------------------	----

У

Управление И Состояние, 27-0*	29
Управление С Замкнутым Контуром	22
Установки Дисплея - Главный Привод	44
Установки Параметров	44
Устройства Плавного Пуска	19
Утечки	3

Ф

Фиксированной Скорости	28
------------------------	----

Э

Электрическая Схема Соединений	44
Энергосбережения	43